



EGYENES CSATLAKOZÁS, KÜLSŐ MENET, MINIATŰR

56 000 Sorozat

56020 2-M3

Egyenes külső menetes adapter, 2 mm cső, külső menetes, M3

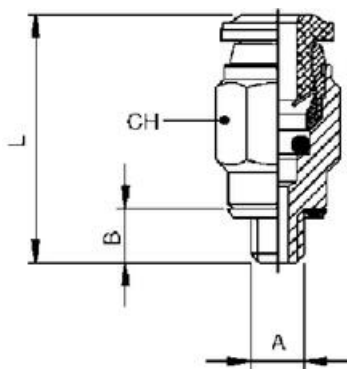


- Test PA és nikkelezett sárgaréz
- Fekete acetált műanyag gyűrűvel
- Tömítések nitrilben
- Nyomás tartomány 20 bar-ig
- Hőmérséklet tartomány -20 és + 80 ° C között

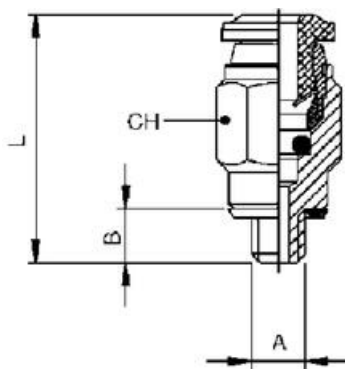
TERMÉKLEÍRÁS

MŰSZAKI ADATOK

Csatlakozás	M3
Csomagolóanyag	NBR
Jóváhagyások	ISO 14743:2004, PED, REACH, RoHS
Kiszerezés	10 pc
Kivitel	I
Külső tömlőátmérő	2 mm
Közegek	Sűrített levegő, vákuum, víz
Max. üzemi hőmérséklet	80 °C
Min. üzemi hőmérséklet	-20 °C
Nyomástartomány max. értéke	20 bar
Nyomástartomány min. értéke	-0,99 bar
O-gyűrű anyaga	NBR
Száltípus	Metrikus
Test anyaga	PA
Tömlőminőség	PA, polietilén, PUR, PTFE, FEP



	A	B	L	CH
56020 2-M3	M3	3	13,5	6
56020 2-M5	M5	4	12,5	7
56020 3-M3	M3	3	13,5	6
56020 3-M5	M5	4	13,5	7



	A	B	L	CH
56020 2-M3	M3	3	13,5	6
56020 2-M5	M5	4	12,5	7
56020 3-M3	M3	3	13,5	6
56020 3-M5	M5	4	13,5	7