

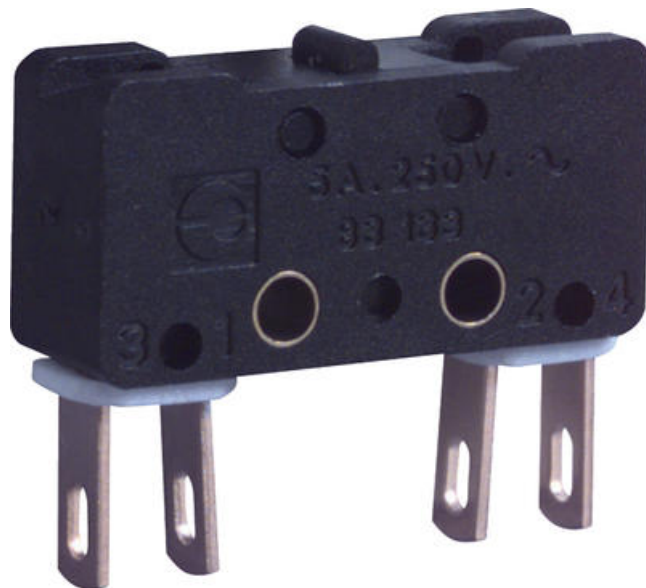


83132 MINIATŰR DUPLA MEGSZAKÍTÓ

Miniatűr mikrokapcsoló

83132030
831320 D/MEGSZ., W2

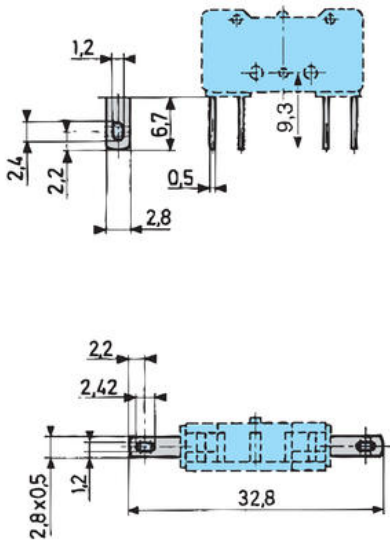
- Dupla megszakító funkció/két pólusú mikrokapcsoló
- Csatlakozók 3 különböző irányban
- Opcionális szimultán kapcsoló működtetés egy mozdulattal



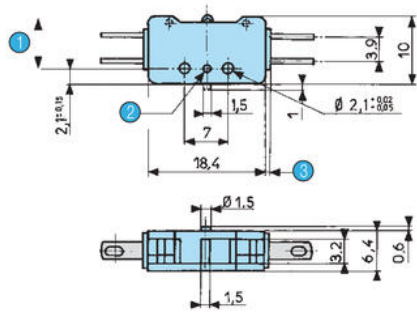
TERMÉKLEÍRÁS

MŰSZAKI ADATOK

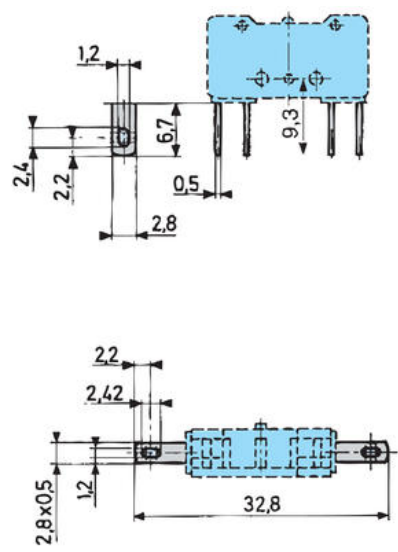
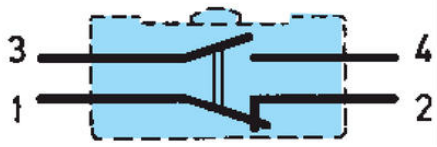
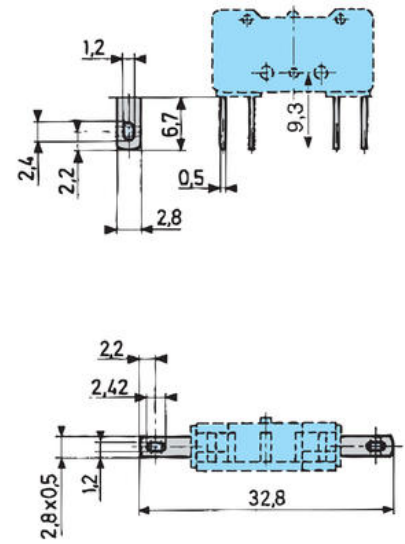
A visszatérő mozgás min. ereje	0,4 N
Csatlakozás	W2
Érintkezés típusa	1 NO, 1 NC
IP-osztály	IP40
Kapcsolópont	7,7±0,2 mm
Max. hiszterézis	0,45 mm
Max. készenlét	8,45 mm
Max. működési erő	1,6 N
Max. üzemi hőmérséklet	125 °C
Megengedett max. túlfeszültség	10 N
Min. túlszabályozás	0,27 mm
Min. üzemi hőmérséklet	-40 °C
Névleges áramerősség, 250 V AC	6 A
Nyitási távolság	0,3 x 2 mm
Termikus áramerősség, 250 V AC	10 A
Várható mechanikai élettartam	10 ⁴ művelet (terhelés nélkül)



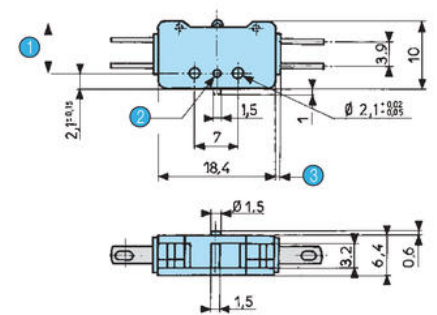
83 132 0



- 1 OL = 7.4
- 2 Ø1.5 depth 0.7
- 3 2 plates 0.8

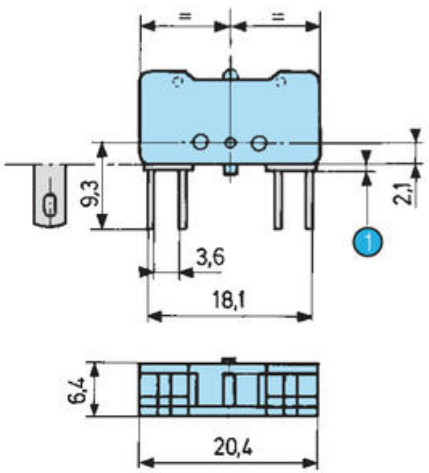


83 132 0

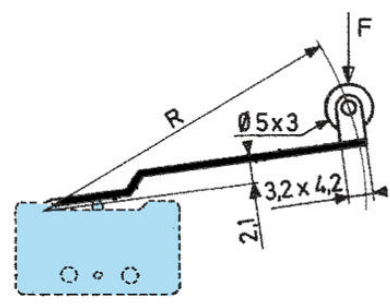


- 1 OL = 7.4
- 2 Ø1.5 depth 0.7
- 3 2 plates 0.8

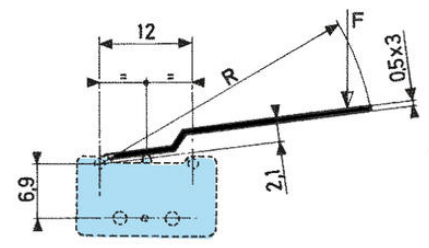
83 133 0



54E

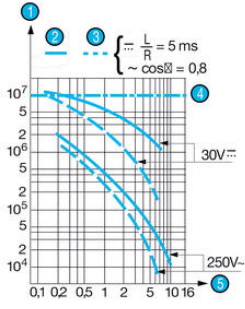


54A



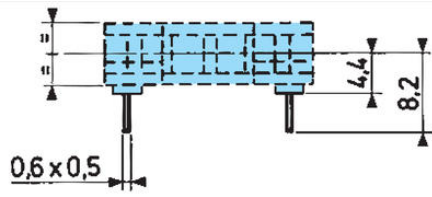
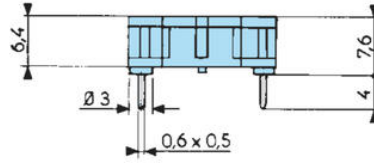
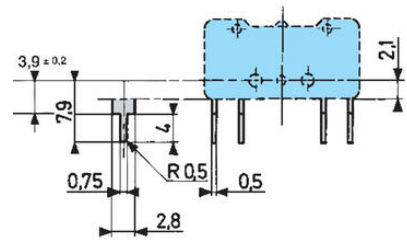
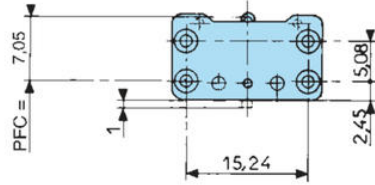
1 2 plates 0.8

Operating curve for type
83 132 0 - 83 133 0 - 83 134 0

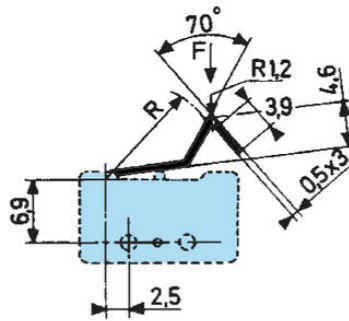


- 1 Number of cycles
- 2 Resistive load
- 3 Inductive load
- 4 Mechanical life
- 5 Current (A)

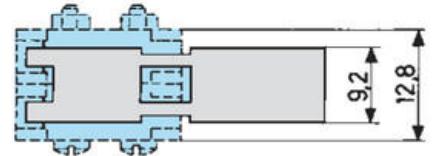
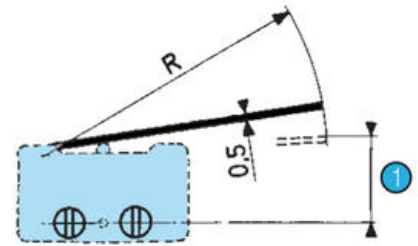
83 134 0



54B

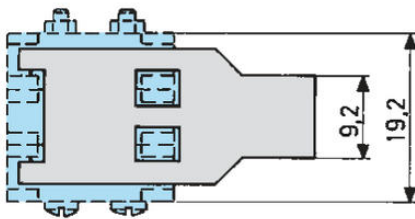


54A2



1 Switching point

54A3

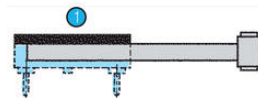


For 83 132 0 och 83 133 0



1 Case

For 83 134 0



1 Case