



## INTERFÉSZ MODUL CRINT

Interfész relé 6,2mm

CRINT-C111/UC12V

Interfészmodul, 1 x átkapcsoló, csavaros, 12 V AC/DC

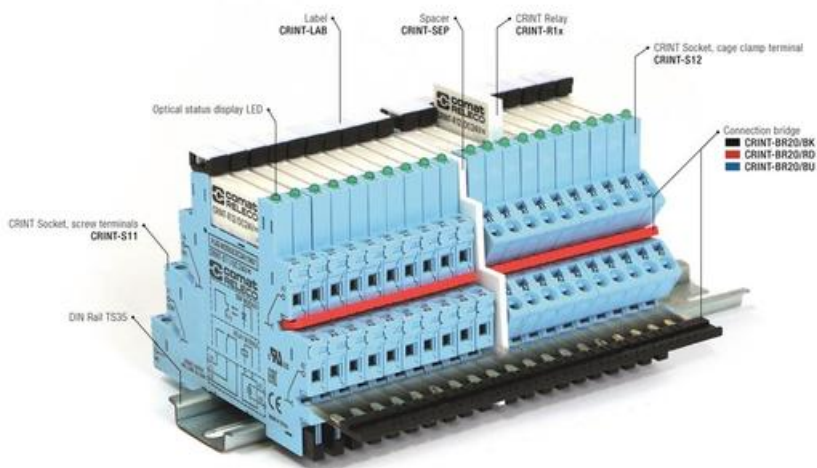
- Relé modul 6A 250 V-ig
- Szilárdtest modulok 2A-ig
- Csavaros vagy körmös foglalat
- LED státusz jelző
- LED jelzés



### TERMÉKLEÍRÁS

A ComatReleco helytakarékos CRINT-1x illesztőreléje kiválóan alkalmas a PLC-k vagy más vezérlőrendszerek közötti köztes reléként való használatra. Általában ott használatos, ahol bemeneteken 230 V váltakozó feszültséget 24 V egyenfeszültséggé, vagy kimeneteken 24 V egyenfeszültséget 230 V váltakozó feszültséggé kell alakítani. A relé egy sor különböző érintkezővel kapható, a foglalon a kapcsolókhoz való csatlakozás csavaros vagy rugós kivitelű lehet. Az összes relé alapfelszerelésként LED-kijelzővel van ellátva.

Tartozékként kapható a szerelést megkönnyítő keret is.



### MŰSZAKI ADATOK

Ajánlott max. terhelés	6 A, 250 V AC-1 / 6 A, 30 V DC-1
Ajánlott min. terhelés	100 mA / 12 V
Anyag	PA6
Érintkezés típusa	Átváltós
Érintkező anyaga	AgSnO2
Érintkezők száma	1

<b>Felszerelés</b>	DIN-sín / DIN 43 880
<b>IP-osztály</b>	IP20
<b>Kapcsolóteljesítmény, AC1 / 230 V</b>	1500 VA
<b>Kapcsolóteljesítmény, AC15 / 230 V</b>	300 VA
<b>Max. bekapcsolási túláram</b>	15 A
<b>Max. tárolási hőmérséklet</b>	85 °C
<b>Max. üzemi hőmérséklet</b>	70 °C
<b>Megszakítási kapacitás áramerőssége</b>	6 A
<b>Megszakítókapacitás, DC1 / 30 V</b>	180 W
<b>Min. tárolási hőmérséklet</b>	-40 °C
<b>Min. üzemi hőmérséklet</b>	-40 °C
<b>Tekercsfeszültség</b>	12 AC/DC
<b>Teljesítmény</b>	Csavarkötés
<b>Üzemi UN</b>	0,8...1,25

