



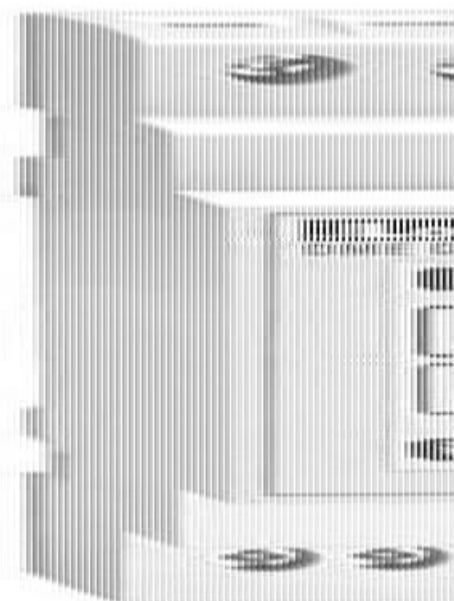
## DIGITÁLIS FOGYASZTÁSMÉRŐ, 3 FÁZISÚ N-NEL VAGY ANÉLKÜL

DMED310T2

Fogyasztásmérő 3 fázisú, mérés külső árammal transzf., 2 DO



- Csatlakozás áramváltókkal
- Nagy mérési pontosság
- Gyors és egyszerű navigáció
- Bővíthető
- Valódi RMS



### TERMÉKLEÍRÁS

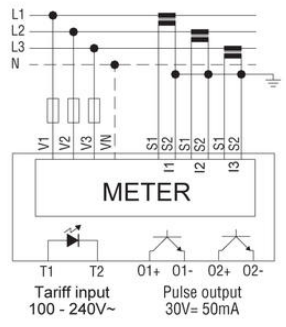
A DME D310T2 egy 3 fázisú fogyasztásmérő megvilágított, grafikus LCD kijelzővel a DIN sínre szereléshez. Az áram mérése külső áramú transzformátorokkal történik, amelyek számos különböző felhasználást biztosítanak. A mérő nulla vezetővel rendelkező vagy anélküli rendszerekben használható. A mérő zárófedéllel rendelkezik, amelyek lezárhatók. A DME D310T2 a könnyű használatot a fejlett funkciók széles skálájával ötvözi. A nagy mérési pontosság és a könnyű telepítés ideálissá teszi a mérőt az energiafelügyelethez és a költségáttekintési alkalmazásokhoz a rendszer különböző részein. Akár 3 bővítmódul csatlakoztatásának képességével a felhasználó megtervezheti a mérőt, hogy illeszkedjen az alkalmazásba. A DME D310T2-höz csatlakoztatható bővítmódulokat a "Tartozékok" fül írja le. Az előlapon található három nyomógombbal könnyedén navigálhat a különböző oldalak és mutatók között. A fel/le nyíl a különböző oldalak közötti görgetésre, a kijelzőn megjelenő beállítások kiválasztására és a beállítások módosítására (növekedés/csökkentés) szolgál. A megjelenítési és beállítási menü a felfelé és lefelé mutató nyilak megnyomásával érhető el vagy fejeződik be. gombot az alapul szolgáló oldalak megjelenítésére vagy a kijelölés megerősítésére használják. Rendelkezésre álló mérőszámok: Metrikus aktív energia - aktív teljesítményWh(TOT) - kW(TOT)\* Aktív energia - Teljes és részértékWh PAR, kWh TOT reaktív energia - teljes és alérték Quarh PAR, Quark TOT Látszólagos energia - Teljes és részértékVAh PAR, kVAh TOT feszültség - Fázis Fázis V (L1-L2), V (L2-L3), V (L3-L1), V (LL)EQV feszültség - Fázis-NV (L1-N), V (L2-N), V (L2-N), V (L3-N), V (L3-N), V (L-N)EQV Áram - Fázisonként és NI (L1), I(L2), I(L3), I(N) Active PowerP(L1), P(L2), P(L3), P(TOT) Reaktív PowerQ(L1), Q(L2), Q(L3), Q(L3), Q(TOT) Látszólagos teljesítmények (L1), S(L2), S(L3), S(TOT) TeljesítménytényezőPF(L1), PF(L2), PF(L3), PF(EQ) Frekvencia frekvencia frekvencia Frekvencia Trend GraphAvailable CalculatorÁltalános számláló szabad szöveges leírással. Saját programozható oldalA felhasználó kiválaszthatja, hogy mit jelenítsen meg. \* = Sávdigram Lehetőség van számos más oldal, például az aszimmetria és az üzemi mérésének megjelenítésére is. A riasztások és a határértékek akkor jelennek meg, ha be vannak programozva. Ezenkívül a DME D310T2 2 db, programozható, statikus kimenettel van felszerelve. A kimeneteket úgy programozzák, hogy impulzusokat biztosítsanak az elfogyasztott aktív energia méréséhez, vagy riasztásokat váltsanak ki egy bizonyos meghatározott határértéken. Az impulzusok számát 0,1, 1, 10 vagy 100 impulzus/kWh értékkel állítjuk be. A kimenetek összekapcsolhatóságra használhatók például DME CD-vel. A DME CD-vel való összekapcsolás lehetővé teszi az adatok gyűjtését akár 14 fogyasztásmérőről is. A DME CD kompatibilis a Lovato saját szoftverével, a Synergy-vel is, amely a teljes energiarendszer felügyeletét és vezérlését szolgálja. A DME CD-ről itt olvashat bővebben. A DME D310T2 MID tanúsítvánnyal is kapható. Lásd a "Rendelési szám" fület. További információkért tekintse meg az adatlapot a "Letöltés" fül alatt.

### MŰSZAKI ADATOK

<b>Bővíthető</b>	Igen
<b>Connection of current transformer and output</b>	10x 0,2..2,5 mm <sup>2</sup>
<b>Connection of current transformer and output, tightening torque</b>	0,44 Nm

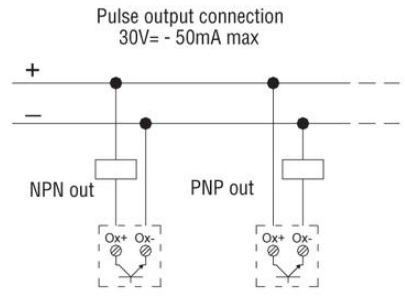
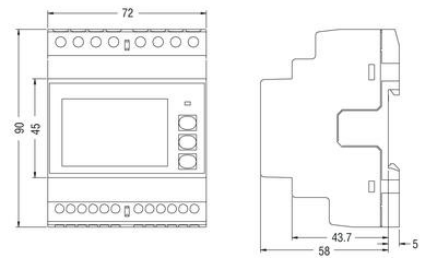
<b>Connection supply voltage and measurement</b>	4x 0,2..4 mm <sup>2</sup>
<b>Connection supply voltage and measurement, tightening torque</b>	0,8 Nm
<b>Fázisok száma</b>	3
<b>Felszerelés</b>	DIN sín
<b>Felvett teljesítmény</b>	1,5 W
<b>Felvett teljesítmény</b>	6 VA
<b>Indítóáram</b>	0,01 A
<b>IP-osztály, csatlakozás</b>	IP20
<b>IP-osztály, elülső oldal</b>	IP40
<b>Jóváhagyások</b>	CSA C22.2-N°14, EN50470-3, EN61010-1, UL 508
<b>LED</b>	Igen
<b>LED pulse count</b>	10 000 impulser/kWh
<b>Max. frekvencia</b>	66 Hz
<b>Max. tápfeszültség, AC</b>	456 V AC
<b>Max. tárolási hőmérséklet</b>	70 °C
<b>MID approval</b>	Nem
<b>Min. frekvencia</b>	45 Hz
<b>Min. tápfeszültség, AC</b>	187 V AC
<b>Min. tárolási hőmérséklet</b>	-25 °C
<b>Névleges áramerősség</b>	5 A
<b>Number of expansion modules max</b>	3 pc
<b>Operating temperature from</b>	-25 °C
<b>Operating temperature to</b>	55 °C
<b>Pulse output external voltage</b>	10-30 V DC
<b>Pulse output max current</b>	50 mA
<b>Tömeg</b>	0,332 kg

380 - 415V~ L-L  
 220 - 240V~ L-N



Tariff input  
 100 - 240V~

Pulse output  
 30V= 50mA



Pulse output connection  
 30V= - 50mA max