



1/4" NYOMÁSTÁVADÓK, A10-ES WIKA SOROZAT

A-10 -es sorozat

A10-14182733



- Max. eltérés 1%
- Nyomástartomány 0 ... 1000 bar
- Termékváltozatok mbar nyomásra
- Relatív és abszolút nyomás
- UL tanúsítvány

TERMÉKLEÍRÁS

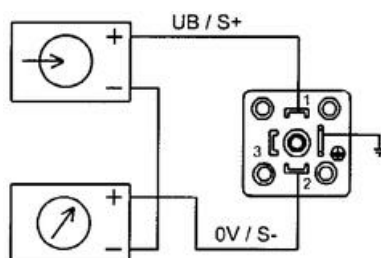
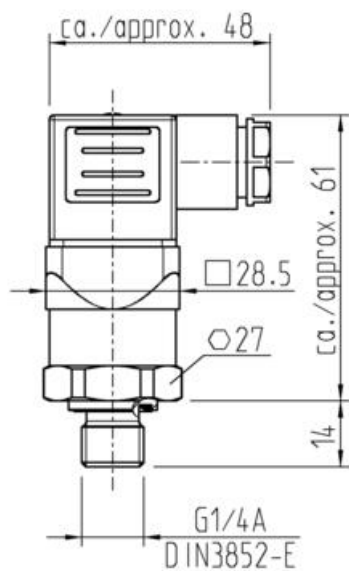
Kis kompakt nyomásérzékelők a legtöbb általános alkalmazáshoz. Tartósaka rezgés és a sokk ellen, és magas ellenállást mutatnak az elektromágneses zavarokkal (EMC) szemben. Rendelkezésre állnak M12 vagy DIN-A csatlakozóval, UL tanúsítvánnyal.

- Max. eltérés 1 %
- Kimeneti jel 4-20 mA vagy 0-10 V
- A közeggel érintkező alkatrészek rozsdamentes acélból
- Gépészeti csatlakozás G1/4"A (standard) és egyéb változatok
- Nyomástartomány 0 ... 1000 bar
- Közeghőmérséklet 0...80 °C

MŰSZAKI ADATOK

Csatlakozás	Külső
Csatlakozás	G1/4
Elektromos csatlakozás	DIN-A (175301-803)
IP-osztály	IP65
Jeltípus	4–20 mA
Jóváhagyások	RoHS, UL
Material Sensor Body	Rozsdamentes acél 316L
Max. tápfeszültség, DC	30 V DC
Max. üzemi hőmérséklet	80 °C
Min. tápfeszültség, DC	8 V DC
Min. üzemi hőmérséklet	0 °C

Nyomástartomány max. értéke	0,16 bar
Nyomástartomány min. értéke	0 bar
Tömeg	80 g
Tömítések anyaga	NBR
Vízzel érintkező alkatrészek anyaga	Rozsdamentes acél 316L



	2-tråd, 4-20 mA
	DIN-kontakt
Matningsspänning UB+	1
Matningsspänning 0V-	2
Signal S+	
Signal S-	