



FRONTMEMBRÁNOS NYOMÁSTÁVADÓ, TRAFAG FPT SOROZAT

Modell FPT

FPT1.0A

Pr. transmitter 0-1bar G1/2" 4-20mA

- Pontosság 0,4% FS típus.
- Sima felületű membrán
- 0 ... 1 és 0 ... 100 bar közötti tartományok mérése



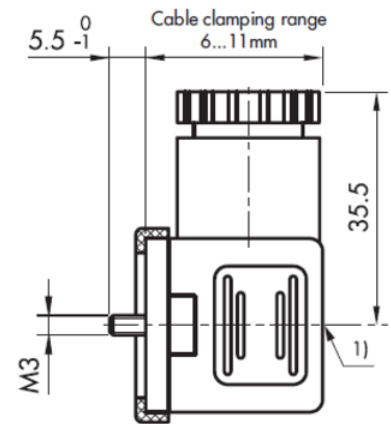
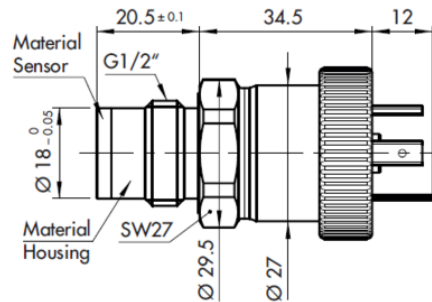
TERMÉKLEÍRÁS

MŰSZAKI ADATOK

Bemelegedési idő	<1,5 s.
Elektromágneses összeférhetőség/zavarvédelem	EN/IEC61000-6-3, 61000-6-2
Elektromos csatlakozás	DIN EN 175301-803-A
Hosszú idejű stabilitás, jellemző	<±0,2% FS
IP-osztály	IP65
Jellemző NLH (a BSL-től 0-ig)	±0,3% FS
Jellemző pontosság +25 °C-on	±0,4% FS
Jellemző tartózkodási idő	1 ms (10...90% FS)
Kimenet	4-20 mA
Közeg által érintett alkatrészek anyaga, folyamatkapcsolat	Rozsdamentes acél 630
Közeghőmérséklet eddig:	125 °C
Közeghőmérséklet ettől:	-15 °C
Lökésszerű nyomás	3 bar
Max. túlnyomás	2 bar
Mechanikus támaszték	50 g / 3 ms
Mérési tartomány	0-1 bar
Nyomócsonk	G1/2 M flush
O-gyűrű anyaga	FKM
Szerelvény forgatónyomatéka	15-20 / 20-25 Nm

Tápfeszültség	9-30 VDC
Test anyaga	Rozsdamentes acél 304
Tömeg	110 g
Vibráció, rezonancia	15 g (50...2000Hz)
Üzemi hőmérséklet	-40...85°C

Schutzart / protection [®]	IP65 [®]	IP65	IP67 [®]
Ausführung Execution	EN175301-803A (DIN43650-A) 8235.XX.XXXX.05	Cable* 8235.XX.XXXX.22	M12x1 5-pol. 8235.XX.XXXX.35
Ausgangssignal Signal de sortie Output			
	(Standard) 92	white brown	(Standard) 94
	2 1 3 1 1 2	1 3 5	1 4 3 5
	(Standard) 98 97	white green brown	2 4 3 5
	2 3 1 3 1 3 1 2 2	1 3 5	2 4 3 5
8235.XX.XXXX.XX [14/16/17/23]			



Schutzart / protection [®]	IP65 [®]	IP65	IP67 [®]
Ausführung Execution	EN175301-803A (DIN43650-A) 8235.XX.XXXX.05	Cable* 8235.XX.XXXX.22	M12x1 5-pol. 8235.XX.XXXX.35
Ausgangssignal Signal de sortie Output			
	(Standard) 92	white brown	(Standard) 94
	2 1 3 1 1 2	1 3 5	1 4 3 5
	(Standard) 98 97	white green brown	2 4 3 5
	2 3 1 3 1 3 1 2 2	1 3 5	2 4 3 5
8235.XX.XXXX.XX [14/16/17/23]			

