



## NYOMÁSTÁVADÓ TENGERI ALKALMAZÁSHOZ, NPN

Modell NPN...AF4

NPN4.0AF4

Nyomástávadó 4 bar flange, 4-20mA



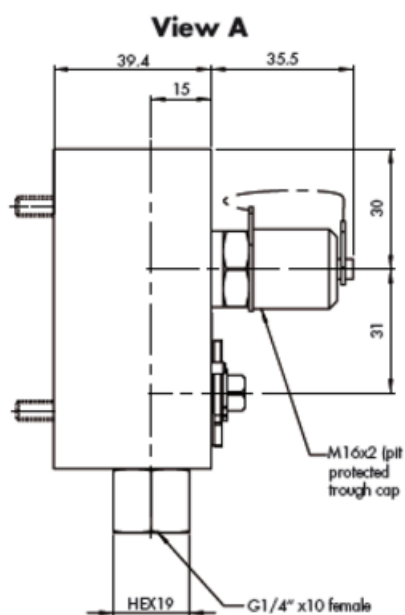
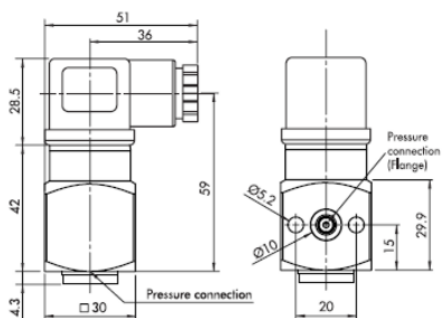
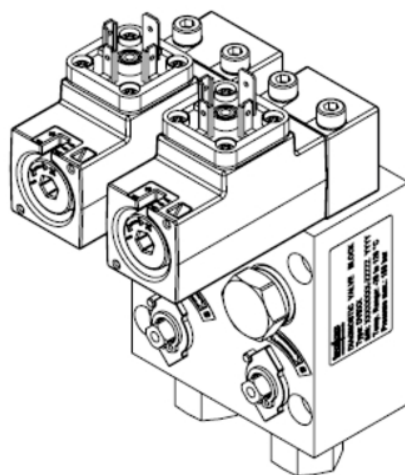
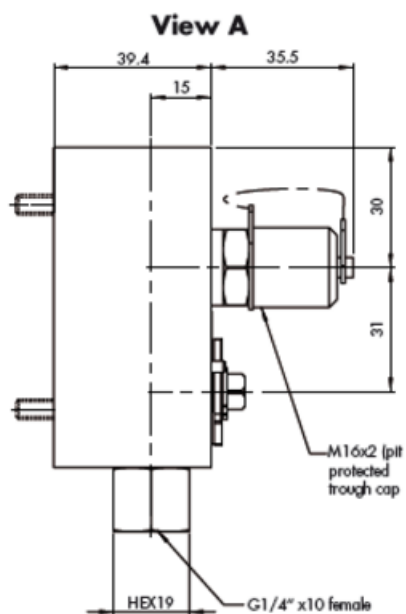
- Pontosság 0,5% FS típus.
- Karmíás rögzítés
- Mérési tartomány 0 ... 2,5 - 0 ... 250 bar
- ABS, BV, DNV, GL, KRS, LRS, NKK, RINA, RMRS

### TERMÉKLEÍRÁS

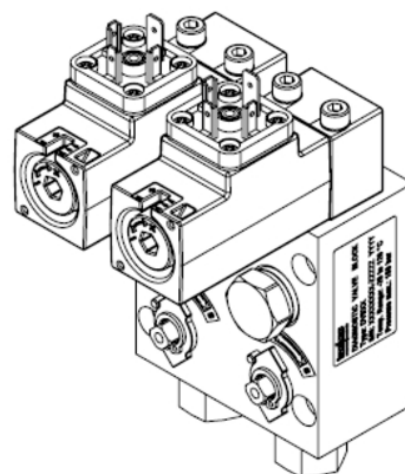
## MŰSZAKI ADATOK

<b>Elektromágneses összeférhetőség/zavarvédelem</b>	EN/IEC61000-6-4, 61000-6-2
<b>Elektromos csatlakozás</b>	DIN EN 175301-803-A
<b>Hosszú idejű stabilitás, jellemző</b>	<±0,2% FS
<b>IP-osztály</b>	IP65
<b>Jellemző NLH (a BSL-től 0-ig)</b>	±0,2% FS
<b>Jellemző pontosság +25 °C-on</b>	±0,5% FS
<b>Jellemző tartózkodási idő</b>	1 ms (10...90% FS)
<b>Jellemző teljes hibatartomány</b>	±2% FS
<b>Jóváhagyások, tengerészeti</b>	ABS, BV, CCS, DNV, GL, KRS, LRS, Rina, RMRS
<b>Kimenet</b>	4-20 mA
<b>Közeg által bekapcsolt alkatrészek anyaga, érzékelő</b>	Rozsdamentes acél 630
<b>Közeg által érintett alkatrészek anyaga, folyamatkapcsolat</b>	Rozsdamentes acél 630
<b>Közeghőmérséklet eddig:</b>	100 °C
<b>Közeghőmérséklet ettől:</b>	-40 °C
<b>Lökésszerű nyomás</b>	100 bar
<b>Max. túlnyomás</b>	10 bar
<b>Mechanikus támaszték</b>	50 g / 3 ms
<b>Mérési tartomány</b>	0-4 bar
<b>Nyomócsonk</b>	Flange

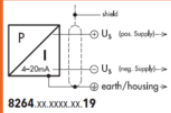
O-gyűrű anyaga	NBR
Szerelvény forgatónyomatéka	4,5-6 Nm
Tápfeszültség	9-32 VDC
Test anyaga	Rozsdamentes acél 304
Tömeg	190 g
Vibráció, rezonancia	10 g (20...2000Hz)
Üzemi hőmérséklet	-40...100°C



		Protection / electrical connection	
		IP65	IP69K
		Industrial standard EN175301-803A	Cable **
		04	78
Output signal		Standard	with accessory 92
		2 ⊖	1 ⊕
			Shield
			brown
			black
			yellow / green
8264.XX.XXXX.XX.19			



Output signal



8264.xx.xxxxxx.19

Protection / electrical connection		
IP65	IP67K	
Industrial standard EN175301-803A	Cable ***	
<b>04</b>	<b>78</b>	
Standard	with accessory 92	
2	1	brown
1	2	black
⊖	⊖	yellow / green

