



# NYOMÁSTÁVADÓ IPARI ALKALMAZÁSOKHOZ, M12 CSATLAKOZÓ

Modell NAT

8252.79.2517.32

Pr. transmitter 0-16bar, 4-20mA, M12



- Pontosság 0,5% FS típus.
- M12x1,4
- G1 / 4 "folyamatkapcsolat
- Nyomástartomány 0 ... 2,5 és 0 ... 600 bar között



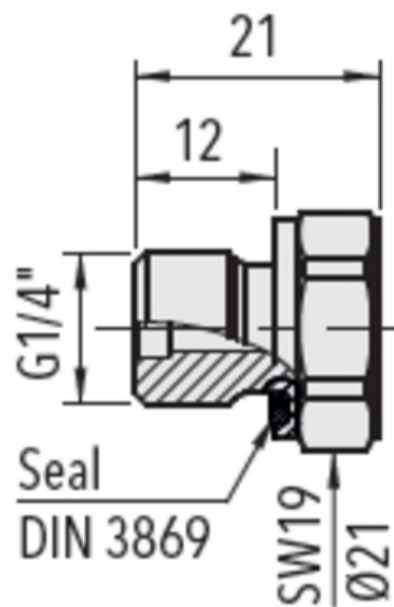
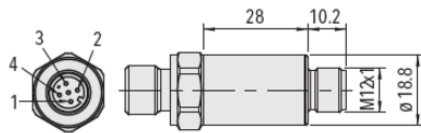
## TERMÉKLEÍRÁS

## MŰSZAKI ADATOK

Bemelegedési idő	100 ms
Csomagolóanyag	FKM
Elektromágneses összeférhetőség/zavarvédelem	EN/IEC61000-6-3, 61000-6-2
Elektromos csatlakozás	M12x1, 4-pol
Hosszú idejű stabilitás, jellemző	$\leq \pm 0,1\%$ FS
IP-osztály	IP65
Jellemző NLH (a BSL-től 0-ig)	$\pm 0,2\%$ FS
Jellemző pontosság +25 °C-on	$\pm 0,5\%$ FS
Jellemző tartózkodási idő	1 ms
Jellemző teljes hibatartomány	$\pm 1,75\%$ FS
Kimenet	4-20 mA
Közeg által bekapcsolt alkatrészek anyaga, érzékelő	Rozsdamentes acél 630
Közeg által érintett alkatrészek anyaga, folyamatkapcsolat	Rozsdamentes acél 630
Közeghőmérséklet eddig:	125 °C
Közeghőmérséklet ettől:	-40 °C

Lökésszerű nyomás	200 bar
Max. túlnyomás	48 bar
Mechanikus támaszték	50 g / 11 ms
Mérési tartomány	0-16 bar
Nyomócsonk	G1/4 M
Szerelvény forgatónyomatéka	25 Nm
Tápfeszültség	9-32 VDC
Test anyaga	Rozsdamentes acél 304
Tömeg	50 g
Vibráció, rezonancia	15g RMS (20...2000Hz), 25g sin (80...2000 Hz)
Üzemi hőmérséklet	-40+125°C

Protection / electrical connection	Protection / electrical connection					
	IP65/67	IP67	IP68	IP69K	IP69K	IP69K
Industrial standard Contact distance 9.4 mm	01	32	35	02	22/24	08
	90 92 E1 E6					
	2 2 1 1 1 1	4	A	white	red	
	1 4 2 3 2 4	1	B	brown	black	
	4 3 4 4 4 2	5	F	yellow	green	
	91 83 95 96 E2					
	1 2 3 1 1 1 1	2		white	red	
	2 1 1 2 3 4 3	4		green	white	
	3 4 2 3 4 3 2	3		brown	black	
	4 3 4 4 2 2 4	5		yellow	green	



Protection / electrical connection	Protection / electrical connection					
	IP65/67	IP67	IP68	IP69K	IP69K	IP69K
Industrial standard Contact distance 9.4 mm	01	32	35	02	22/24	08
	90 92 E1 E6					
	2 2 1 1 1 1	4	A	white	red	
	1 4 2 3 2 4	1	B	brown	black	
	4 3 4 4 4 2	5	F	yellow	green	
	91 83 95 96 E2					
	1 2 3 1 1 1 1	2		white	red	
	2 1 1 2 3 4 3	4		green	white	
	3 4 2 3 4 3 2	3		brown	black	
	4 3 4 4 2 2 4	5		yellow	green	

