



## NYOMÁSTÁVADÓ TENGERI ALKALMAZÁSHOZ, ECTN

Modell ECTN

ECTN6.0A

Nyomástávadó 6bar G $\frac{1}{4}$  4-20mA

- Kerámia mérőcella
- G1 / 4 folyamatkapcsolat
- Mérési tartomány 0 ... 1 bar és 0 ... 60 bar között
- DNV, GL, KRS, RINA

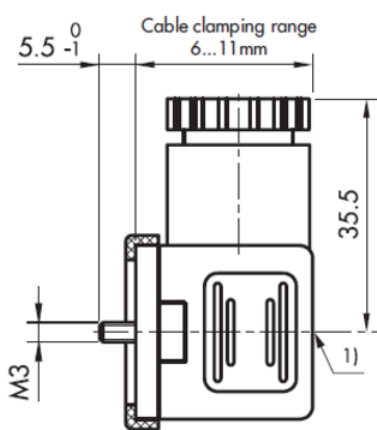
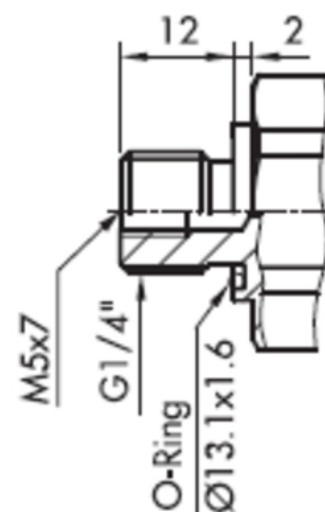
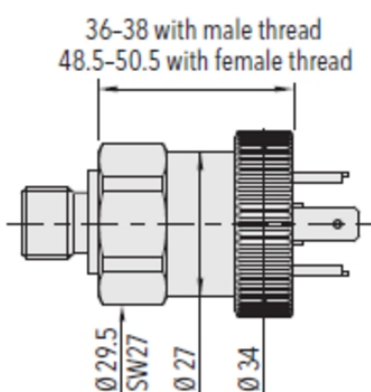
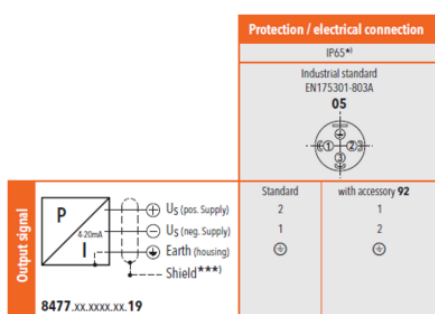


### TERMÉKLEÍRÁS

## MŰSZAKI ADATOK

|  |                            |
|--|----------------------------|
| Bemelegedési idő   | 100 ms                     |
| Csomagolóanyag   | FKM                        |
| Elektromágneses összeférhetőség/zavarvédelem               | EN/IEC61000-6-3, 61000-6-2 |
| Elektromos csatlakozás                                     | DIN EN175301-803A          |
| Hosszú idejű stabilitás, jellemző                          | < $\pm$ 0,3% FS            |
| IP-osztály   | IP65                       |
| Jellemző NLH (a BSL-től 0-ig)                              | $\pm$ 0,2% FS              |
| Jellemző pontosság +25 °C-on                               | $\pm$ 0,5% FS              |
| Jellemző tartózkodási idő                                  | 1 ms (10...90% FS)         |
| Jellemző teljes hibatartomány                              | $\pm$ 3% FS                |
| Jóváhagyások, tengerészeti                                 | DNV, GL, KRS, Rina         |
| Kimenet  | 4-20 mA                    |
| Közeg által érintett alkatrészek anyaga, folyamatkapcsolat | Rozsdamentes acél 316L     |
| Közeghőmérséklet eddig:                                    | 85 °C                      |
| Közeghőmérséklet ettől:                                    | -25 °C                     |
| Lökésszerű nyomás  | 15 bar                     |
| Max. túlnyomás   | 12 bar                     |

|                                    |                        |
|------------------------------------|------------------------|
| <b>Mechanikus támaszték</b>        | 50 g / 3 ms            |
| <b>Mérési tartomány</b>            | 0-6 bar                |
| <b>Nyomócsokk</b>                  | G1/4 M                 |
| <b>Szerelvény forgatónyomatéka</b> | 15-20 Nm               |
| <b>Tápfeszültség</b>               | 9-30 VDC               |
| <b>Test anyaga</b>                 | Rozsdamentes acél 316L |
| <b>Tömeg</b>                       | 110 g                  |
| <b>Vibráció, rezonancia</b>        | 20 g (10...2000Hz)     |
| <b>Üzemi hőmérséklet</b>           | -25...85°C             |



1) Torque moment 50...60 Ncm

