



## NYOMÁSTÁVADÓ TENGERI ALKALMAZÁSHOZ, ECTN

Modell ECTN

ECTN4.0A

Nyomástávadó 4bar G $\frac{1}{4}$  4-20mA

- Kerámia mérőcella
- G1 / 4 folyamatkapcsolat
- Mérési tartomány 0 ... 1 bar és 0 ... 60 bar között
- DNV, GL, KRS, RINA



### TERMÉKLEÍRÁS

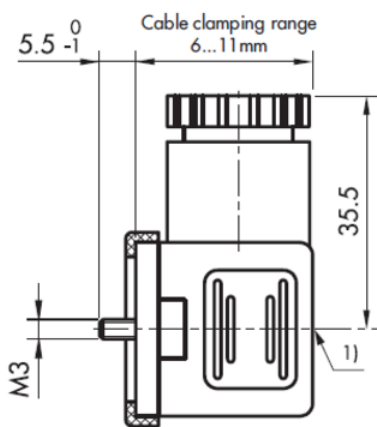
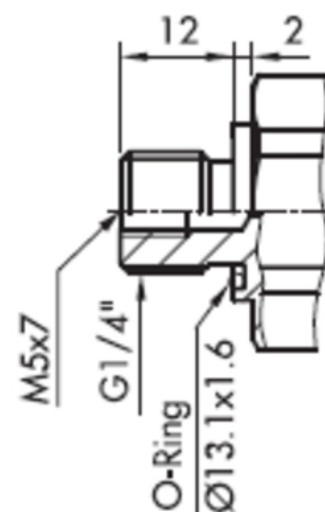
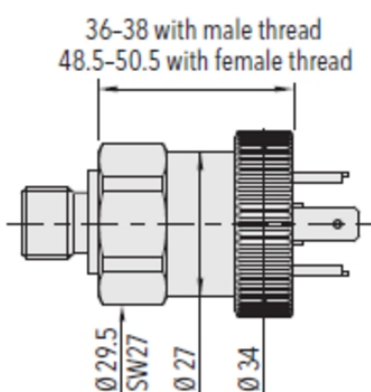
## MŰSZAKI ADATOK

Bemelegedési idő	100 ms
Csomagolóanyag	FKM
Elektromágneses összeférhetőség/zavarvédelem	EN/IEC61000-6-3, 61000-6-2
Elektromos csatlakozás	DIN EN175301-803A
Hosszú idejű stabilitás, jellemző	< $\pm$ 0,3% FS
IP-osztály	IP65
Jellemző NLH (a BSL-től 0-ig)	$\pm$ 0,2% FS
Jellemző pontosság +25 °C-on	$\pm$ 0,5% FS
Jellemző tartózkodási idő	1 ms (10...90% FS)
Jellemző teljes hibatartomány	$\pm$ 3% FS
Jóváhagyások, tengerészeti	DNV, GL, KRS, Rina
Kimenet	4-20 mA
Közeg által érintett alkatrészek anyaga, folyamatkapcsolat	Rozsdamentes acél 316L
Közeghőmérséklet eddig:	85 °C
Közeghőmérséklet ettől:	-25 °C
Lökésszerű nyomás	12 bar
Max. túlnyomás	8 bar

<b>Mechanikus támaszték</b>	50 g / 3 ms
<b>Mérési tartomány</b>	0-4 bar
<b>Nyomócsonk</b>	G1/4 M
<b>Szerelvény forgatónyomatéka</b>	15-20 Nm
<b>Tápfeszültség</b>	9-30 VDC
<b>Test anyaga</b>	Rozsdamentes acél 316L
<b>Tömeg</b>	110 g
<b>Vibráció, rezonancia</b>	20 g (10...2000Hz)
<b>Üzemi hőmérséklet</b>	-25...85°C

<b>Output signal</b> 	<b>Protection / electrical connection</b> IP65** Industrial standard EN175301-803A 05 	
	<b>Standard</b> 2 1 ⊕	<b>with accessory 92</b> 1 2 ⊕

8477.XX.XXXX.XX.19



1) Torque moment 50...60 Ncm

<b>Output signal</b> 	<b>Protection / electrical connection</b> IP65** Industrial standard EN175301-803A 05 	
	<b>Standard</b> 2 1 ⊕	<b>with accessory 92</b> 1 2 ⊕

8477.XX.XXXX.XX.19

