



NYOMÁSTÁVADÓ TENGERI ALKALMAZÁSHOZ, ECTN

Modell ECTN

ECTN2.5A

Nyomástávadó 2,5bar G $\frac{1}{4}$ 4-20mA

- Kerámia mérőcella
- G1 / 4 folyamatkapcsolat
- Mérési tartomány 0 ... 1 bar és 0 ... 60 bar között
- DNV, GL, KRS, RINA



trafag
sensors  controls

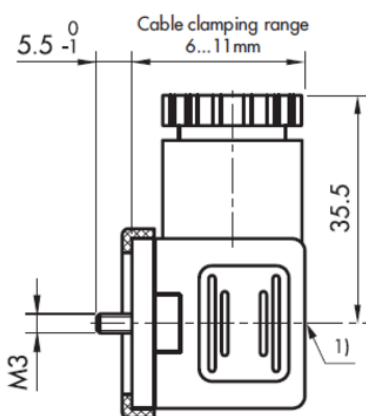
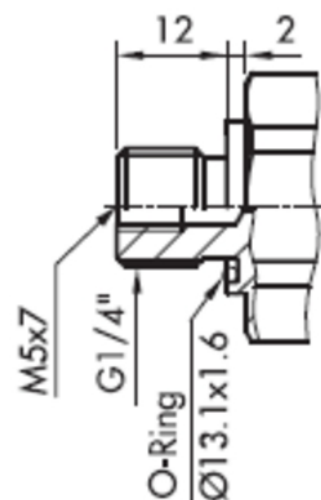
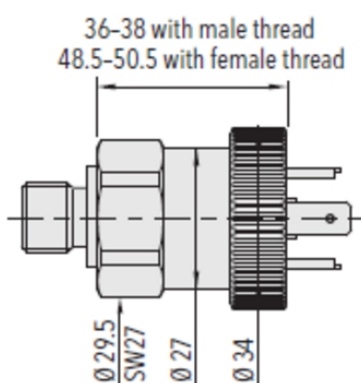
TERMÉKLEÍRÁS

MŰSZAKI ADATOK

Bemelegedési idő	100 ms
Csomagolóanyag	FKM
Elektromágneses összeférhetőség/zavarvédelem	EN/IEC61000-6-3, 61000-6-2
Elektromos csatlakozás	DIN EN175301-803A
Hosszú idejű stabilitás, jellemző	< \pm 0,3% FS
IP-osztály	IP65
Jellemző NLH (a BSL-től 0-ig)	\pm 0,2% FS
Jellemző pontosság +25 °C-on	\pm 0,5% FS
Jellemző tartózkodási idő	1 ms (10...90% FS)
Jellemző teljes hibatartomány	\pm 3% FS
Jóváhagyások, tengerészeti	DNV, GL, KRS, Rina
Kimenet	4-20 mA
Közeg által érintett alkatrészek anyaga, folyamatkapcsolat	Rozsdamentes acél 316L
Közeghőmérséklet eddig:	85 °C
Közeghőmérséklet ettől:	-25 °C

Lökésszerű nyomás	7,5 bar
Max. túlnyomás	5 bar
Mechanikus támaszték	50 g / 3 ms
Mérési tartomány	0-2,5 bar
Nyomócsonk	G1/4 M
Szerelvény forgatónyomatéka	15-20 Nm
Tápfeszültség	9-30 VDC
Test anyaga	Rozsdamentes acél 316L
Tömeg	110 g
Vibráció, rezonancia	20 g (10...2000Hz)
Üzemi hőmérséklet	-25...85°C

Output signal 8477.xx.xxxx.xx.19	Protection / electrical connection IP65** Industrial standard EN175301-803A 05 	
	Standard 2 1 ⊖	with accessory 92 1 2 ⊖



1) Torque moment 50...60 Ncm

Output signal 8477.xx.xxxx.xx.19	Protection / electrical connection IP65** Industrial standard EN175301-803A 05 	
	Standard 2 1 ⊖	with accessory 92 1 2 ⊖

