



NYOMÁSTÁVADÓ TENGERI ALKALMAZÁSHOZ, ECTN

Modell ECTN

ECTN1.0A

Nyomástávadó 1bar G $\frac{1}{4}$ 4-20mA

- Kerámia mérőcella
- G1 / 4 folyamatkapcsolat
- Mérési tartomány 0 ... 1 bar és 0 ... 60 bar között
- DNV, GL, KRS, RINA

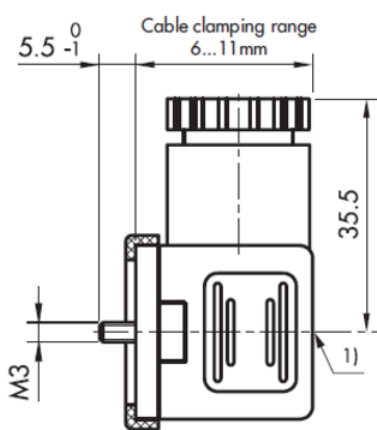
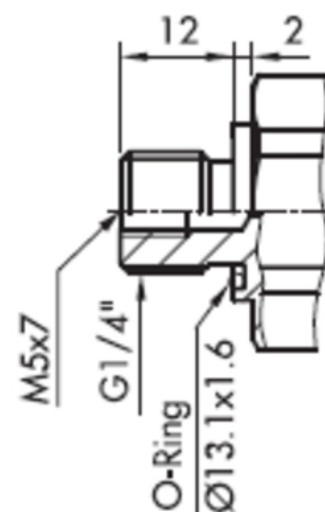
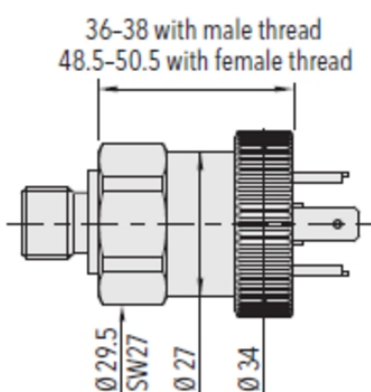
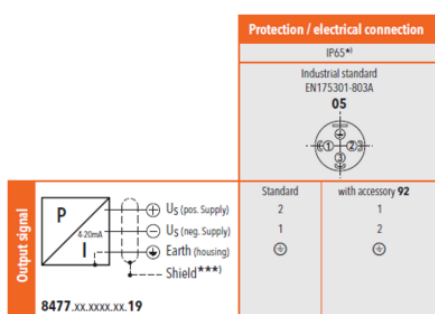


TERMÉKLEÍRÁS

MŰSZAKI ADATOK

| | |
|------------------------------------------------------------|----------------------------|
| Bemelegedési idő | 100 ms |
| Csomagolóanyag | FKM |
| Elektromágneses összeférhetőség/zavarvédelem | EN/IEC61000-6-3, 61000-6-2 |
| Elektromos csatlakozás | DIN EN175301-803A |
| Hosszú idejű stabilitás, jellemző | < \pm 0,3% FS |
| IP-osztály | IP65 |
| Jellemző NLH (a BSL-től 0-ig) | \pm 0,2% FS |
| Jellemző pontosság +25 °C-on | \pm 0,5% FS |
| Jellemző tartózkodási idő | 1 ms (10...90% FS) |
| Jellemző teljes hibataromány | \pm 3% FS |
| Jóváhagyások, tengerészeti | DNV, GL, KRS, Rina |
| Kimenet | 4-20 mA |
| Közeg által érintett alkatrészek anyaga, folyamatkapcsolat | Rozsdamentes acél 316L |
| Közeghőmérséklet eddig: | 85 °C |
| Közeghőmérséklet ettől: | -25 °C |
| Lökésszerű nyomás | 3 bar |
| Max. túlnyomás | 2 bar |

| | |
|------------------------------------|------------------------|
| Mechanikus támaszték | 50 g / 3 ms |
| Mérési tartomány | 0-1 bar |
| Nyomócsonk | G1/4 M |
| Szerelvény forgatónyomatéka | 15-20 Nm |
| Tápfeszültség | 9-30 VDC |
| Test anyaga | Rozsdamentes acél 316L |
| Tömeg | 110 g |
| Vibráció, rezonancia | 20 g (10...2000Hz) |
| Üzemi hőmérséklet | -25...85°C |



1) Torque moment 50...60 Ncm

