



SZINTTÁVADÓ, ATEX

Modell EXL

EXL 8432.XX

Atex szinttávadó 4-20 mA

trafag
sensors  controls


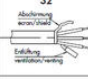
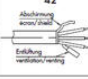
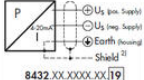


- Pontosság 0,3% FS típus.
- Mérési tartomány 0 ... 0,2 és 0 ... 10 bar között
- ATEX / IECEx
- Gázhoz (0, 1, 2) és bányászathoz

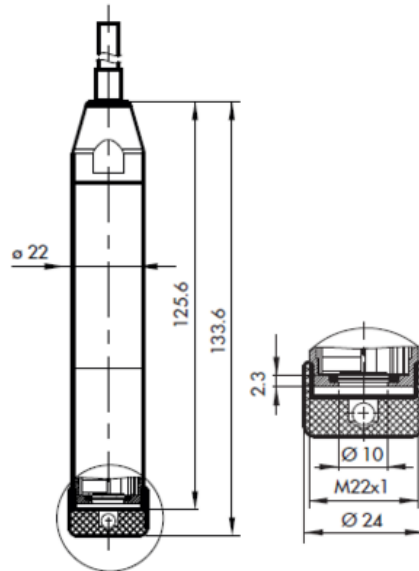
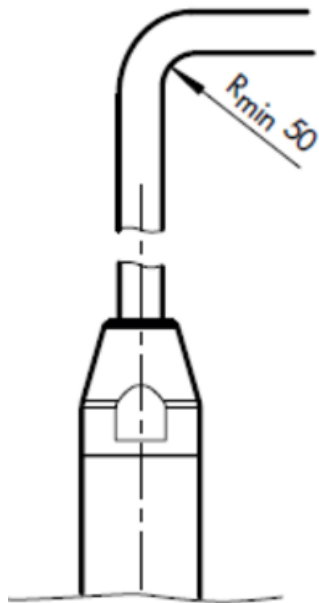
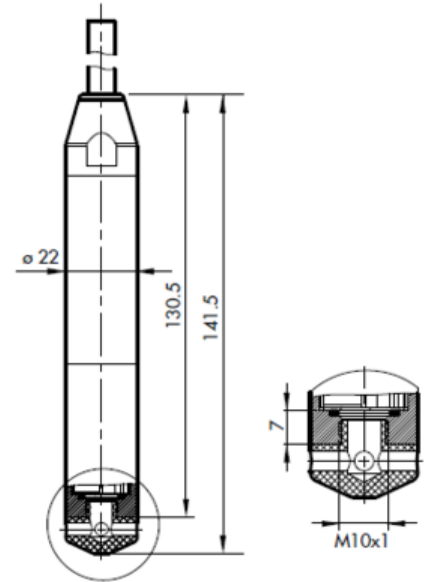
TERMÉKLEÍRÁS

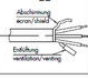
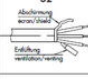
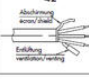
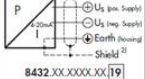
MŰSZAKI ADATOK

Bemelegedési idő	<1,5 sek.
Csomagolóanyag	FKM
Elektromágneses összeférhetőség/zavarvédelem	EN/IEC61000-6-4, 61000-6-2
Elektromos csatlakozás	PUR / FEP / PE kabel med udluftning
EX jóváhagyások	ATEX
Hosszú idejű stabilitás, jellemző	<±0,2% FS
IP-osztály	IP68
Jellemző NLH (a BSL-től 0-ig)	±0,2% FS
Jellemző pontosság +25 °C-on	±0,3 / 0,5% FS
Jellemző tartózkodási idő	1 ms (10...90% FS)
Kimenet	4-20 mA
Közeghőmérséklet eddig:	70 °C
Közeghőmérséklet ettől:	-20 °C
Mechanikus támaszték	50 g / 3 ms
Tápfeszültség	10-30 VDC
Test anyaga	Rozsdamentes acél 316L
Tömeg	200 g
Vibráció, rezonancia	10 g (50...2000Hz)
Üzemi hőmérséklet	-20...70°C / -20...65°C

Ausführung Execution	Cable PUR ø 6 mm (5x0.22mm ²) 22	Cable FEP ø 6 mm (5x0.22mm ²) 32	Cable PE ø 6 mm (5x0.22mm ²) 42
Ausgangssignal Signal de sortie Output	 Abblöschung seam/shield Etüling sealing/wrapping	 Abblöschung seam/shield Etüling sealing/wrapping	 Abblöschung seam/shield Etüling sealing/wrapping
 8432.XX.XXXX.XX[19]	white brown yellow (green = not connected) (red = not connected)	white brown yellow (green = not connected) (red = not connected)	white brown yellow (green = not connected) (red = not connected)
Temperatur-Einsatzbereich Plage de température Temperature range	-20 ... +70°C	-20 ... +70°C	-20 ... +70°C

Ex - Zone	No Ex - Zone
Pressure-Transmitter (4-20mA) Ex ia IIC T4 U _i ≤ 30V I _i < 100mA P _i < 1W L _i = 0mH C _i ≤ 23nF	Connection (Cable) (4...20mA) C _{Case} ≤ 60nF L _{Case} ≤ 0.5mH
	Ex Barrier (Example : Z728) U _o 28V I _o 93mA P _o 0.65W Max. Parameters L _o L _o /R _o C _o Manufacturer L _o 3.05mH L _o /R _o 56 C _o 83nF



Ausführung Execution	Cable PUR ø 6 mm (5x0.22mm ²) 22	Cable FEP ø 6 mm (5x0.22mm ²) 32	Cable PE ø 6 mm (5x0.22mm ²) 42
Ausgangssignal Signal de sortie Output	 Abblöschung seam/shield Etüling sealing/wrapping	 Abblöschung seam/shield Etüling sealing/wrapping	 Abblöschung seam/shield Etüling sealing/wrapping
 8432.XX.XXXX.XX[19]	white brown yellow (green = not connected) (red = not connected)	white brown yellow (green = not connected) (red = not connected)	white brown yellow (green = not connected) (red = not connected)
Temperatur-Einsatzbereich Plage de température Temperature range	-20 ... +70°C	-20 ... +70°C	-20 ... +70°C

Ex - Zone	No Ex - Zone
Pressure-Transmitter (4-20mA) Ex ia IIC T4 U _i ≤ 30V I _i < 100mA P _i < 1W L _i = 0mH C _i ≤ 23nF	Connection (Cable) (4...20mA) C _{Case} ≤ 60nF L _{Case} ≤ 0.5mH
	Ex Barrier (Example : Z728) U _o 28V I _o 93mA P _o 0.65W Max. Parameters L _o L _o /R _o C _o Manufacturer L _o 3.05mH L _o /R _o 56 C _o 83nF

