



VALCO - SZINTMÉRŐ FOLYADÉKOKHOZ, FÜGGŐLEGES RÖGZÍTÉS

KAPACITIV NIVÁVAKT FÖR VÄTSKOR OCH FASTA
MATERIAL



- Állítható szint
- Folyadékokoz 6 bar-ig
- Közeggel érintkező alkatrészek rozsdamentes acélból
- Folyadékszint szabályozás tartályokban



TERMÉKLEÍRÁS

Tartályban lévő anyag/folyadék szintjének kapacitív mérése. Függőlegesen és oldalról is szerelhető.

Speciális kivitel

- Késleltetett hangriasztás, rendelésre beállítva.
- Egyéb csatlakozások, egyéb anyagok, pl. rozsdamentes acél.

MŰSZAKI ADATOK

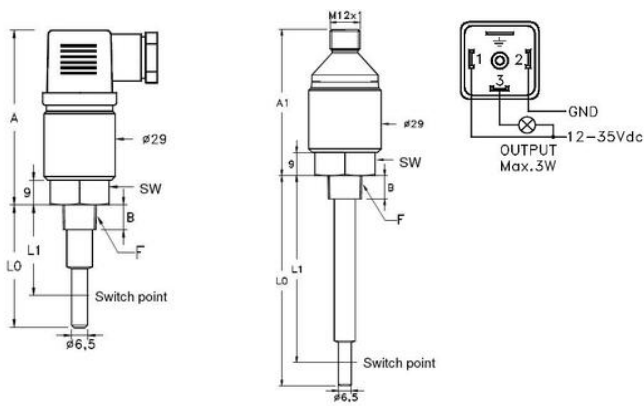
Anyag	Sárgaréz, Rozsdamentes acél
Az elektródák szigetelőborításának anyaga	PTFE
Csatlakozó anyaga	Sárgaréz
Funkció	Kapacitív szonda
IP-osztály	IP65
Közégek	Víz, olaj
Max. feszültség, DC	35 V
Max. kapcsolási áramerősség	0,005 A
Max. üzemi hőmérséklet	125 °C
Mérőszonda anyaga	Rézötvozet
Min. feszültség, DC	12 V
Min. üzemi hőmérséklet	-30 °C

Nyomástartomány max. értéke

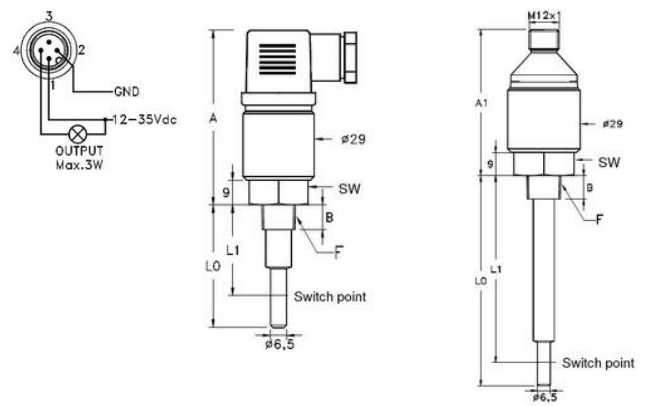
25 bar

Vízzel érintkező alkatrészek anyaga

Rozsdamentes acél 316



F	SW	B	A	A1
DN	Connection	mm	mm	mm
008	1/4"	24	10	74 58
015	1/2"	24	14	74 58



F	SW	B	A	A1
DN	Connection	mm	mm	mm
008	1/4"	24	10	74 58
015	1/2"	24	14	74 58

