



## FF SZÉRIA - ÁRAMLÁS KAPCSOLÓ

### Dugattyú

FF-008GR009

0,4–9 l/min, G¼, 200 bar, Rendszerint nyitott

- Kapcsolási tartomány 0,4..90 l/perc H<sub>2</sub>O
- Víz (Olajra elérhető kérésre)
- G¼ - G1½
- Bronz, sárgaréz, rozsdamentes acél, ferrites & NBR
- Nyomástartomány 16 bar - 200 bar



### TERMÉKLEÍRÁS

Az FF modell folyadékokhoz és levegőhöz/gázokhoz használható áramlásmérő. A konstrukció egy rugóterhelésű dugattyú, amely nagy pontosságot biztosít. Robosztus, bronzházzal ellátott szerkezete miatt jó alternatívát jelent a nagyobb igénybevételű alkalmazásoknál. Az FF nagy nyomás mellett és szennyezett közegekkel is működik. A mérőt mindig gyárilag a kívánt határértékre beállítva szállítják.

Rendeléskor adja meg a közeget, a határértéket (csökkenő vagy növekvő), az érintkezési funkciót (általában zárt vagy általában nyitott).

#### Speciális kivitel

- Levegőhöz és olajhoz szánt kivitel
- Speciális határértékek
- DN 50-80

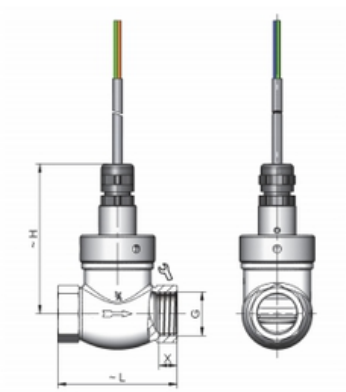
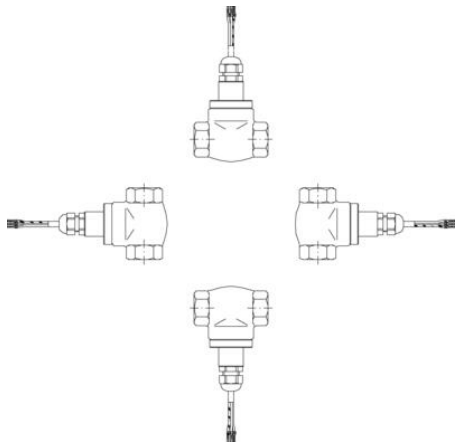
### Méretek

G"	L mm	H mm	SW mm	X mm	
1/4	68	79	29	12	
3/8	68	79	29	12	
1/2	68	79	29	13	
3/4	73	79	32	11	

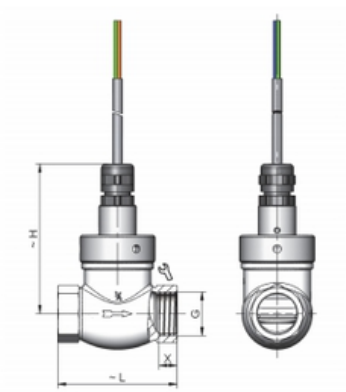
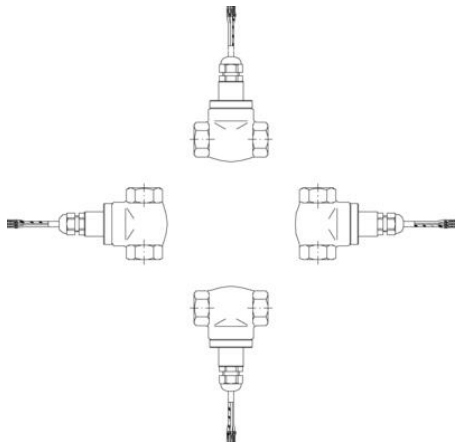
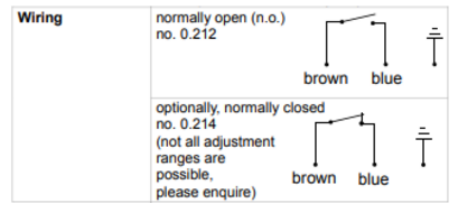
1	87	90	41	14	
1 1/4	98	94	52	14	
1 1/2	113	95	59	14	

## MŰSZAKI ADATOK

<b>Csatlakozás típusa</b>	Belső menet, G ¼"
<b>Csatlakozó anyaga</b>	Bronz
<b>Elektromos csatlakozás</b>	1,5 m öntött kábel
<b>Érintkező max. teljesítménye</b>	50 VA
<b>Funkció</b>	Dugattyú, reedkapcsoló
<b>IP-osztály</b>	IP65
<b>Közeghőmérséklet eddig:</b>	110 °C
<b>Max. feszültség, AC</b>	230 V
<b>Max. szállítás</b>	10 l/min
<b>Max. szállítási távolság</b>	9 l/min
<b>Max. viszkozitás</b>	1 cSt
<b>Min. szállítási távolság</b>	0,4 l/min
<b>Nyomáscsökkenés</b>	Kb. 0,4 bar max. áramlás mellett
<b>Nyomástartomány max. értéke</b>	200 bar
<b>Palack anyaga</b>	Rozsdamentes acél 303
<b>Pontosság</b>	Mért érték ± 3%-a, de legalább ± 0,3 l/min
<b>Rugó anyaga</b>	Rozsdamentes acél 301
<b>Test anyaga</b>	Nikkelezett sárgaréz
<b>Tömeg</b>	0,6 kg
<b>Tömítések anyaga</b>	NBR



G	Types	L	H	SW	X	Weight kg
G 1/4	FF-008GR...	68	80	29	12	0.6
G 3/8	FF-010GR...					
G 1/2	FF-015GR...				13	
G 3/4	FF-020GR...	73	90	32	11	0.7
G 1	FF-025GR...	87		41	14	1.0
G 1 1/4	FF-032GR...	98	95	52		1.5
G 1 1/2	FF-040GR...	113	95	59		2.0



G	Types	L	H	SW	X	Weight kg
G 1/4	FF-008GR...	68	80	29	12	0.6
G 3/8	FF-010GR...					
G 1/2	FF-015GR...				13	
G 3/4	FF-020GR...	73	90	32	11	0.7
G 1	FF-025GR...	87		41	14	1.0
G 1 1/4	FF-032GR...	98	95	52		1.5
G 1 1/2	FF-040GR...	113	95	59		2.0

