



NYOMÁSSZABÁLYOZÓ - STANDARD

10-es sorozat

10212H

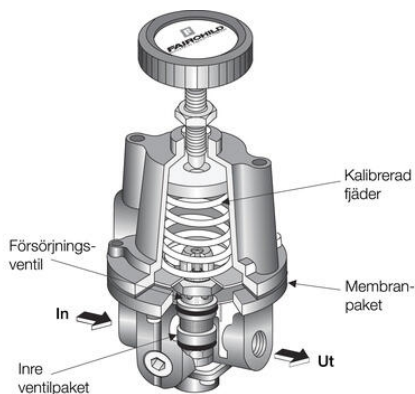
Fairchild termékek

rotork[®]
Fairchild

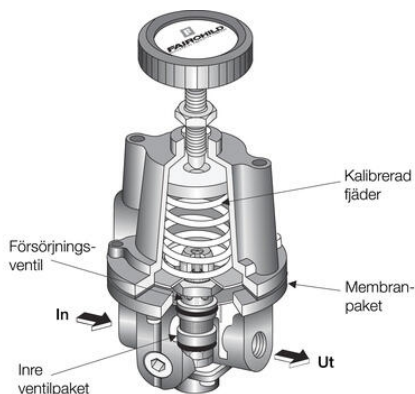
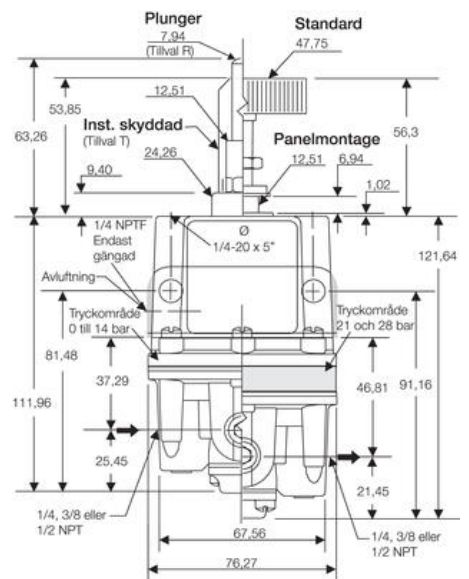
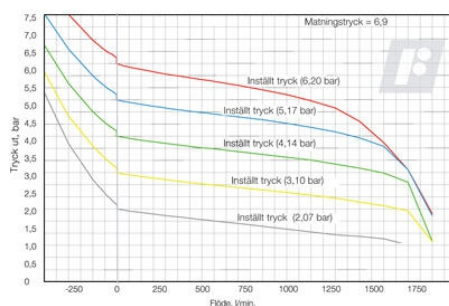
- Levegő és semleges gázok nyomákszabályozására
- Szabályozási tartomány 0-0,15 bar ... 0,3-28 bar
- Áramlási kapacitás 1134 l/min
- Érzékenység 0,31 mbar
- Szellőzés



TERMÉKLEÍRÁS



Flödeskurva
10262



Flödeskurva
10262

