



## CIKLON CENTRIFUGÁLSZIVATTYÚK 110 LITER/PERC 0,6 BAR

50840-es sorozat

50840-0012

Ciklon centrifugálszivattyúk

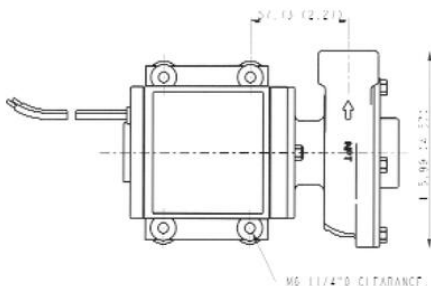


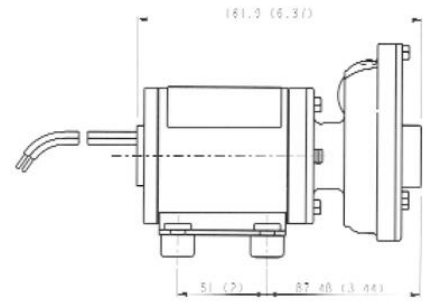
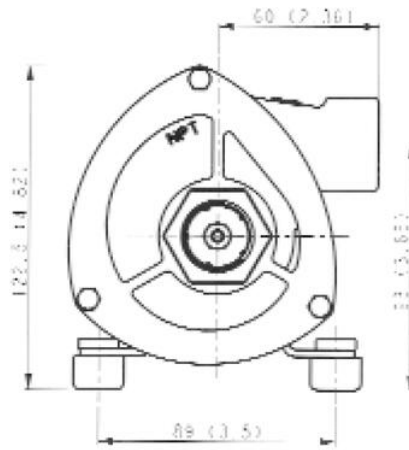
- Max. szállítási mennyiség 110 l/min
- Max. nyomás 0,6 Bar

### TERMÉKLEÍRÁS

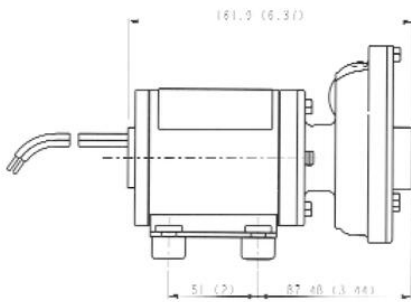
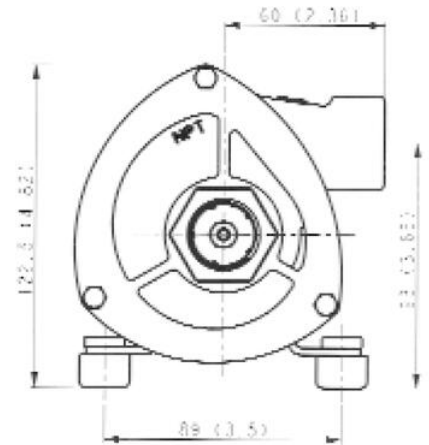
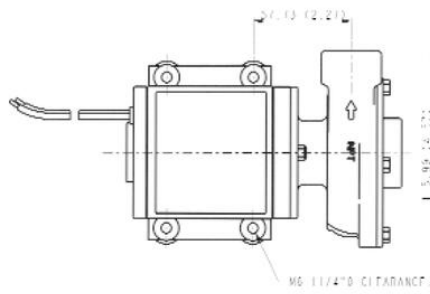
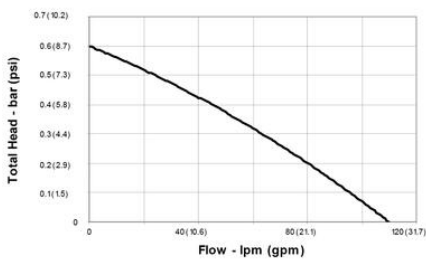
## MŰSZAKI ADATOK

Csatlakozás	3/4 NPT
Közeghőmérséklet eddig:	95 °C
Közeghőmérséklet ettől:	4 °C
Material impeller	Saválló
Material of axle seal	Szén/kerámia
Material of elastomers	Nitril
Material of pump house	Saválló
Max. áramerősség	9 A
Max. nyomás	0,6 bar
Max. szállítás	110 l/min
Max. viszkozitás	20 cP
Tengely anyaga	Saválló
Tömeg	2,9 kg
Tömítések anyaga	Nitril





**50840-Series Cyclone Performance**  
 Typical performance based on pumps running at 12.8V and 25.6V DC



**50840-Series Cyclone Performance**  
 Typical performance based on pumps running at 12.8V and 25.6V DC

