



CIKLON CENTRIFUGÁLSZIVATTYÚK 80 LITER/PERC 1,3 BAR

50860-0012

Ciklon centrifugálszivattyúk

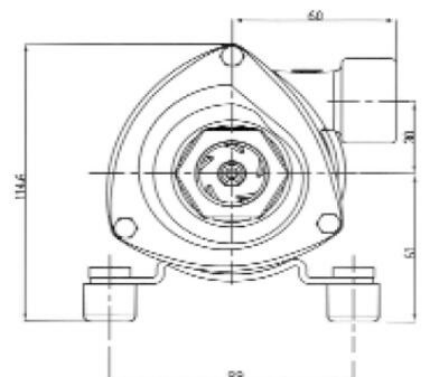
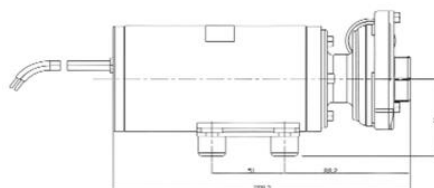
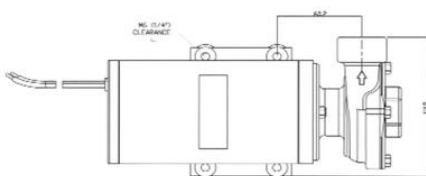


- Max. szállítási mennyiség 80 l/min
- Max. nyomás 1,3 Bar

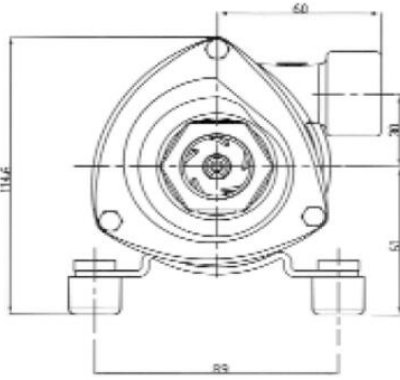
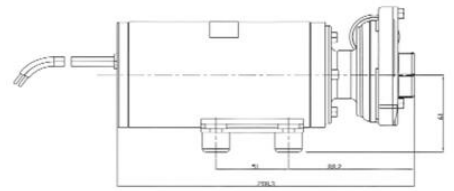
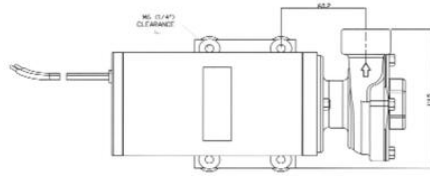
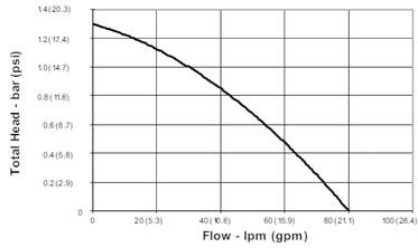
TERMÉKLEÍRÁS

MŰSZAKI ADATOK

Csatlakozás	3/4 NPT
Közeghőmérséklet eddig:	95 °C
Közeghőmérséklet ettől:	4 °C
Material impeller	Saválló
Material of axle seal	Szén/kerámia
Material of elastomers	Nitril
Material of pump house	Saválló
Max. áramerősség	21 A
Max. nyomás	1,8 bar
Max. szállítás	80 l/min
Max. viszkozitás	20 cP
Tengely anyaga	Saválló
Tömeg	10,5 kg
Tömítések anyaga	Nitril



50870-Series Cyclone Performance
 Typical performance based on pumps running at 12.8V and 25.6V DC



50870-Series Cyclone Performance
 Typical performance based on pumps running at 12.8V and 25.6V DC

