



## RAP-B-299-4U

RAP-B-299-4U

RAM alap az ivótartóhoz a járműben, golyó W / 1 "



- Járműves rögzítés
- Legfeljebb 2,25 kg terhelés



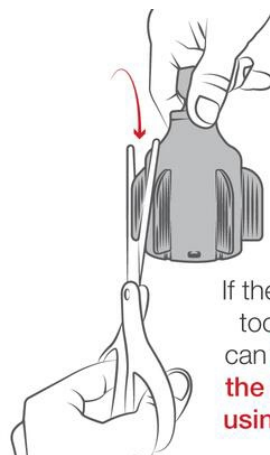
### TERMÉKLEÍRÁS

## MŰSZAKI ADATOK

Anyag	Nagy szilárdságú kompozit
Serie size	B (1")
Type of part	Alap

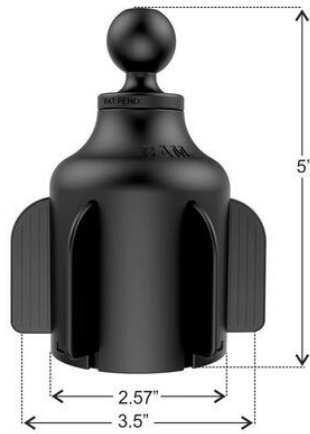


**Insert and twist the Stubby™** into your cup holder to create proper friction.

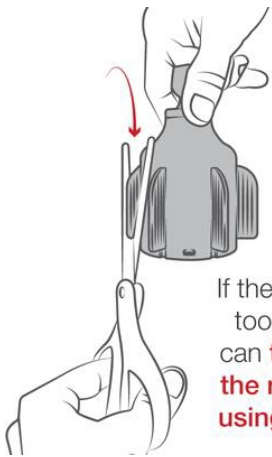


If the Stubby™ is too tight, you can **trim any of the rubber fins using scissors.**





Insert and twist the Stubby™ into your cup holder to create proper friction.



If the Stubby™ is too tight, you can trim any of the rubber fins using scissors.

