



Ø8 BEPATTINTHATÓ CSATLAKOZÓ REJTETT KÁBELLEL, ANYA

Anya

503000P02M020

Vezeték, bepattintható, 8-ALJ-EGYENES-3p-2m

- Kapcsos csatlakozás
- IP65
- 4-, 8- vagy 10-foglalat

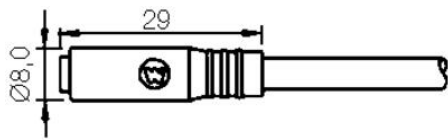


TERMÉKLEÍRÁS

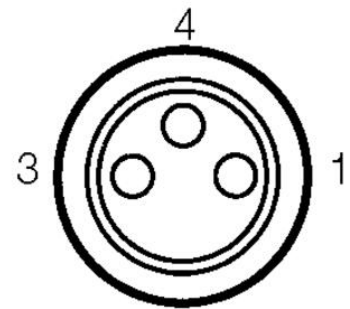
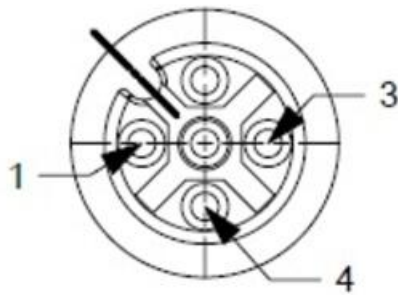
MŰSZAKI ADATOK

Árnyékolt	Nem
Csatlakozás	Bepattintható csatlakozás, Ø8
Csatlakozó anyaga	TPE
Érintkezés megvalósítása	Egyenes aljzat
Hajtólánc tesztelve	Nem
Hőmérséklet-tartomány rugalmas használata eddig:	80 °C
Hőmérséklet-tartomány rugalmas használata ettől:	-5 °C
Hőmérséklet-tartomány rögzített használata ettől:	-30 °C
IP-osztály	IP65
Kábel anyaga	PUR/PVC
Kábelátmérő	4,7 +0,30/-0,10 mm
Kábelhossz	2 m
LED-kijelzés	Nem
Max. áramerősség	3 A
Max. feszültség	60 V
Névleges vezeték-keresztmetszet	0,25 mm ²
Oszlopok száma	3

Szigetelés, külső kábelköpeny	PUR/PVC
Színes vezeték	Fekete

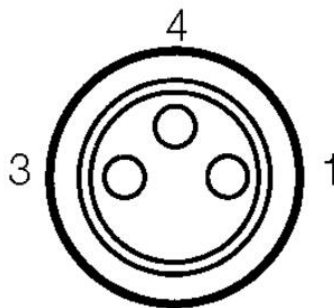
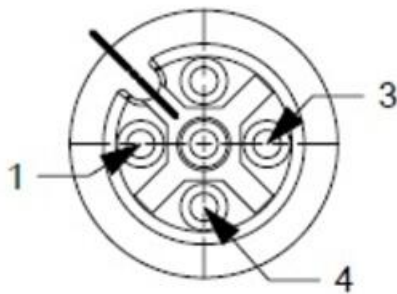


3 POLE



Pin	Wire color
1	BN
3	BU
4	BK

3 POLE



Pin	Wire color
1	BN
3	BU
4	BK

