



NYOMÁSKAPCSOLÓ, VÁKUUM / ALACSONY NYOMÁS

Modell 6721/6731/6742

6721-03

Vákuumkapcsoló, 7,5–20 mbar



- Mikroérintkező
- Kis súly
- A nyomástartomány -7,5 ..- 686 és 4,8300 mbar
- Levegő vagy víz
- Magas ismételhetség

TERMÉKLEÍRÁS

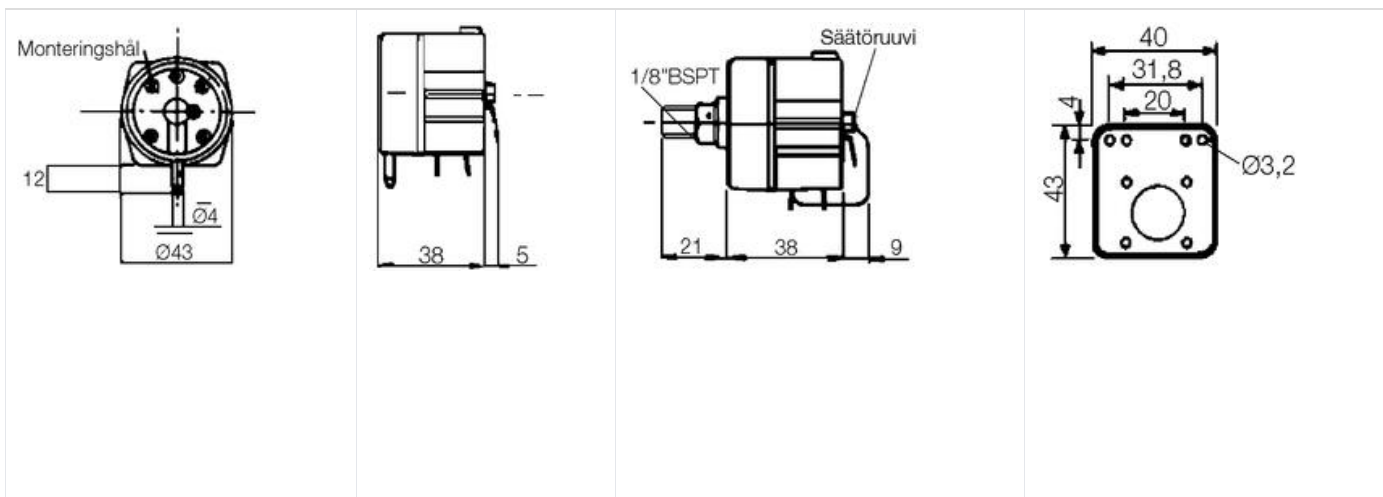
Egyszerű műanyag nyomáskapcsolók mikromegszakítóval túlnyomáshoz és vákuumhoz. Kettős mikrokapcsolókkal és a membránban számos különböző speciális anyaggal kapható agresszív közegekhez. 4 mm-es tömlőcsatlakozással vagy 1/8"-es sárgaréz BSP-vel szállítjuk.

MŰSZAKI ADATOK

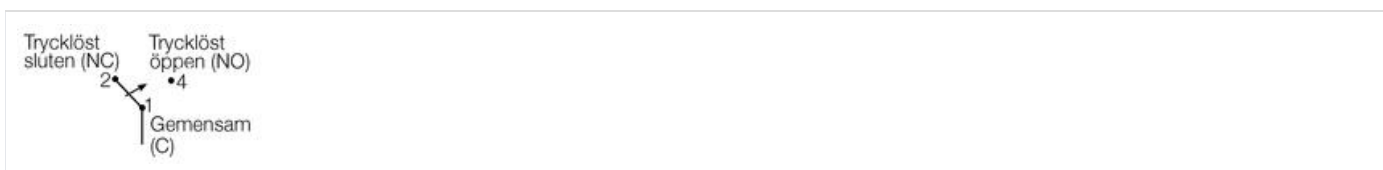
Max. feszültség	250 V	
Elektromos csatlakozás	AMP-tű 6,3 x 0,8	
CE-jelölés	LVD-irányelv EN 61058-1	
Mechanikai élettartam	1 millió átváltás (6731/03-06 2 millió átváltás)	
Nyomásálló csatlakozás	6721/6731 csőcsatlakozás Ø 4 mm 6742 1/8" BSPT	
Membrán	Neoprén, 6742/70-90 nitril	
Ház anyaga	Nejlon	
Közeg	Levegő, víz	
Hőmérséklet-tartomány	-5-től +70 °C-ig	
Tömeg	6731+6742/20–60	50 g
	6742/70–90	85 g

MÉRETEK

6721/6731-es modell	6742-es modell	Szerelőlap 6050-6000-6001
---------------------	----------------	---------------------------



BEKÖTÉS



RENDELÉSI SZÁM

Rendelési szám	Munkaterület	Max. nyomás, bar	Kapcsok max. terhelhetősége (rezisztív terhelés)
	Vákuum, mbar		
6721-03	7,5–20	-1,0	3 A
6721-06	18–38	-1,0	10 A
6721-20	33–81	-1,0	15 A
6721-30	71–203	-1,0	15 A
6721-40	190–686	-1,0	15 A
	Túlnyomás		
6731-03	4–18 mbar	1,7	3 A
6731-06	12,5–63 mbar	1,7	10 A
6731-10	51–140 mbar	1,7	21 A
6742-20	0,100–240 mbar	1,7	21 A
6742-30	200–370 mbar	1,7	21 A
6742-40	340–680 mbar	1,7	21 A
6742-50	54–1,22 bar	2,4	21 A
6742-60	1,08–2,04 bar	4,0	21 A
6742-70	1,7–3,8 bar	10,0	21 A
6742-80	3,1–5,2 bar	10,0	21 A
6742-90	4,14–8,3 bar	10,0	21 A
	Tartozékok		

6819-01	GUMISAPKA 6721-ES, 6731-ES ÉS 6742-ES TÍPUSHOZ		
6819-00	TOKOZAT 6721-ES, 6731-ES ÉS 6753-AS TÍPUSHOZ, oldalsó csatlakozás IP65		
6819-02	TOKOZAT 6742-ES TÍPUSHOZ, csatlakozás lefelé IP65		
6050-6000-6001	MŰANYAG SZERELŐLAP NYOMÁSKAPCSOLÓHOZ (CSAVAROKKAL EGYÜTT)		

SPECIÁLIS KIVITEL

- UL-jóváhagyott változatok
- Kettős kapcsolók (kivéve 6721-03 és 6731-03)
- Más anyagú membrán; szilikon, nitril vagy EPDM
- Egyéb nyomásálló csatlakozások

MŰSZAKI ADATOK

Csatlakozás, levegő	Push-on önzáró csatlakozó, Ø4 mm
Elektromos csatlakozás	Villa (AMP 6,3x0,8 mm)
Érintkezési funkció	Záró és/vagy megszakító
Érintkező max. terhelése	3 A váltakozó áram rezisztív, 1 A váltakozó áram induktív, 0,25 A egyenáram rezisztív, 0,1 A egyenáram induktív
Folyamatcsatlakozás	Tömítőcsatlakozás, 4 mm
Funkció	Váltókapcsoló
Jóváhagyások	CE
Lökésszerű nyomás	2,5 bar
Max. feszültség, AC	250 V
Max. feszültség, DC	220 V
Max. üzemi hőmérséklet	70 °C
Membrán anyaga	Neoprén
Mikrokapcsolók száma	1 pc
Min. üzemi hőmérséklet	-5 °C
Nyomástartomány max. értéke	20 bar
Nyomástartomány min. értéke	7,5 bar
Pressure type	Vakuum
Test anyaga	Nejlion
Tömeg	40 g
Várható mechanikai élettartam	2 000 000
Üzemi tartomány max. értéke	-20 mbar
Üzemi tartomány min. értéke	-7,5 mbar

