



AUER - HANGJELZŐ, SZIRÉNA ÉS KOMBINÁLT JELZŐ, HPT/HTG

712100005

Jelzőkürt, 24 V DC, HPT

- Membrános hangjelző
- 108 dB
- IP67 HTGL



TERMÉKLEÍRÁS

Erős sziréna bel- és kültéri használatra. Ipari üzemekben és kikötőkben használatos. Rendelésre telefonjelhez kialakított változatban is kapható (HPTR).

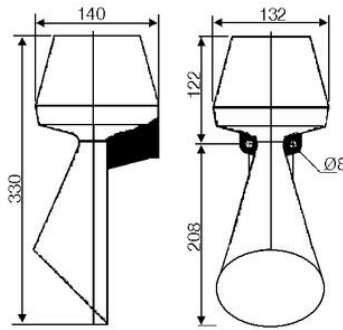
MŰSZAKI ADATOK

Felszerelés	Függőlegesen
Hangjelzések száma	1 pc
IP-osztály	IP55
Kábelbemenet	7–10 mm
Max. névleges áramerősség	0,6 A
Max. tápfeszültség, DC	26,4 V DC
Max. üzemi hőmérséklet	50 °C
Max. zajszint	108 dB
Min. névleges áramerősség	0,6 A
Min. tápfeszültség, DC	21,6 V DC
Min. üzemi hőmérséklet	-20 °C
Min. zajszint	108 dB
Színes ház	Szürke RAL 7035
Tápfeszültség	24 V DC
Terminálcsatlakozás	2,5 mm ²

The sound pressure decreases by 6 dB when doubling the distance: the following distance table is to be seen as indication, as also factors like tone type, wind speed, wind direction, humidity, weather conditions etc. do influence the sound pressure level.

Distance (m)	Sound pressure dB (A)																				
1	65	70	75	80	85	90	92	94	96	98	100	102	104	106	108	110	112	114	116	118	120
2	59	64	69	74	79	84	86	88	90	92	94	96	98	100	102	104	106	108	110	112	114
3	55	60	65	70	75	80	82	84	86	88	90	92	94	96	98	100	102	104	106	108	110
5	51	56	61	66	71	76	78	80	82	84	86	88	90	92	94	96	98	100	102	104	106
10	45	50	55	60	65	70	72	74	76	78	80	82	84	86	88	90	92	94	96	98	100
20	39	44	49	54	59	64	66	68	70	72	74	76	78	80	82	84	86	88	90	92	94
30	35	40	45	50	55	60	62	64	66	68	70	72	74	76	78	80	82	84	86	88	90
50	30	35	40	45	50	55	57	59	61	63	65	67	69	71	73	75	77	79	81	83	85
100	26	31	36	41	46	51	53	55	57	59	61	63	65	67	69	71	73	75	77	79	81
200	23	28	33	38	43	48	50	52	54	56	58	60	62	64	66	68	70	72	74	76	78
500	19	24	29	34	39	44	46	48	50	52	54	56	58	60	62	64	66	68	70	72	74

The sound pressure decreases by 6 dB when doubling the distance



The sound pressure decreases by 6 dB when doubling the distance: the following distance table is to be seen as indication, as also factors like tone type, wind speed, wind direction, humidity, weather conditions etc. do influence the sound pressure level.

Distance (m)	Sound pressure dB (A)																				
1	65	70	75	80	85	90	92	94	96	98	100	102	104	106	108	110	112	114	116	118	120
2	59	64	69	74	79	84	86	88	90	92	94	96	98	100	102	104	106	108	110	112	114
3	55	60	65	70	75	80	82	84	86	88	90	92	94	96	98	100	102	104	106	108	110
5	51	56	61	66	71	76	78	80	82	84	86	88	90	92	94	96	98	100	102	104	106
10	45	50	55	60	65	70	72	74	76	78	80	82	84	86	88	90	92	94	96	98	100
20	39	44	49	54	59	64	66	68	70	72	74	76	78	80	82	84	86	88	90	92	94
30	35	40	45	50	55	60	62	64	66	68	70	72	74	76	78	80	82	84	86	88	90
50	30	35	40	45	50	55	57	59	61	63	65	67	69	71	73	75	77	79	81	83	85
100	26	31	36	41	46	51	53	55	57	59	61	63	65	67	69	71	73	75	77	79	81
200	23	28	33	38	43	48	50	52	54	56	58	60	62	64	66	68	70	72	74	76	78
500	19	24	29	34	39	44	46	48	50	52	54	56	58	60	62	64	66	68	70	72	74

The sound pressure decreases by 6 dB when doubling the distance

