



## VARIOLINE - LED 021/022 SZÉRIA

02110.0-00

LED 021 100-240 V AC, PIR szenzorral, csavaros rögzítés



- Karbantartást nem igénylő LED világítás
- ON/OFF kapcsolós, vagy mozgásérzékelős kivitel
- 360 ° -ban forgatható, tükröződésmentes
- Csavaros vagy mágneses rögzítés
- Ideális nagyobb szekrényekhez is



### TERMÉKLEÍRÁS

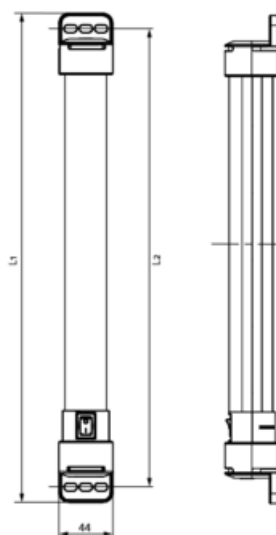
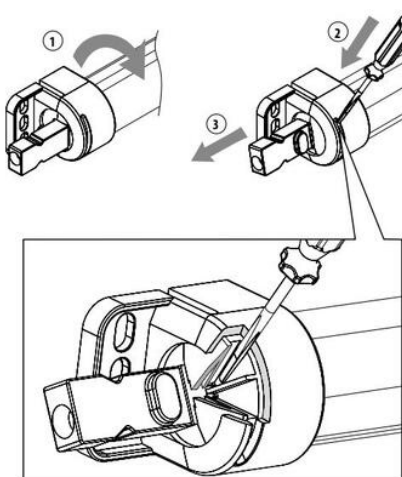
The LED 021/022 Varioline lamp is a compact and powerful LED lamp for enclosures, with a power consumption of only 11 W/16 W. The LED tube emits more than 1,000/1,700 Lm, illuminating even large enclosures to their full depth and height.

The emitted daylight colour of 6,500 K provides natural and non-fading colour reproduction and in-turn safety for the user. The LED 021/022 is glare free, rotatable 360° and uses Mid-power LEDs giving a service life of 60,000 h.

### MŰSZAKI ADATOK

|                             |                   |
|-----------------------------|-------------------|
| <b>Activation</b>           | IR-érzékelő       |
| <b>Approvals pending</b>    | UL, VDE           |
| <b>Felszerelés</b>          | Csavaros rögzítés |
| <b>Felvett teljesítmény</b> | 11 W              |
| <b>Fényforrás</b>           | LED               |
| <b>Frekvencia</b>           | 50/60 Hz          |
| <b>Hossz</b>                | 400 mm            |
| <b>Humidity Storage</b>     | <90% RH           |
| <b>IP-osztály</b>           | IP20              |
| <b>Jóváhagyások</b>         | CE, RoHS          |
| <b>Magasság</b>             | 44 mm             |
| <b>Max. feszültség</b>      | 265 V ac          |

|                         |                         |
|-------------------------|-------------------------|
| Nominal voltage         | 100-240 V AC            |
| Operating Humidity      | < 90% RH                |
| Operational Temperature | -30°C ... +40°C         |
| Szélesség               | 44 mm                   |
| Szín                    | Translucent/White       |
| Tárolási hőmérséklet    | -40°C ... +85°C         |
| Test anyaga             | Műanyag                 |
| Tömeg                   | 0,3 kg                  |
| Védelmi osztály         | II (kettős szigetelésű) |
| Voltage min             | 90 V ac                 |



LED 021 (Size 1)  
L1 = 400 mm  
L2 = 375 mm

LED 022 (Size 2)  
L1 = 600 mm  
L2 = 575 mm



View of screw fixing

