



EM-241C DC MOTOR 2Q VEZÉRLŐ 12-48 V DC, 10-15 A

EM-241C

DC motor, 2Q meghajtás, 12–24 V DC, 15 A



- 12-48 V/DC, 10-15A folyamatos, 25-30A csúcs
- Sebesség, irány, áramfelvétel, lágyindítás/megállítás és auto-fordítás vezérlés
- Határkapcsoló bemenet végállásra
- Kompakt, DIN sínre rögzíthető
- Digitális paraméterezés



TERMÉKLEÍRÁS

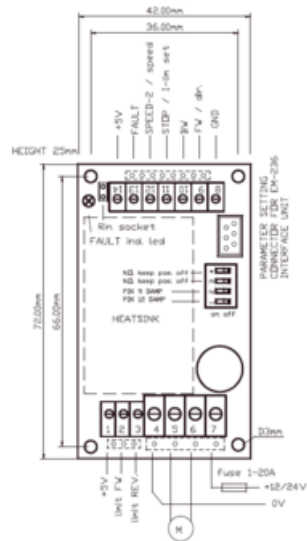
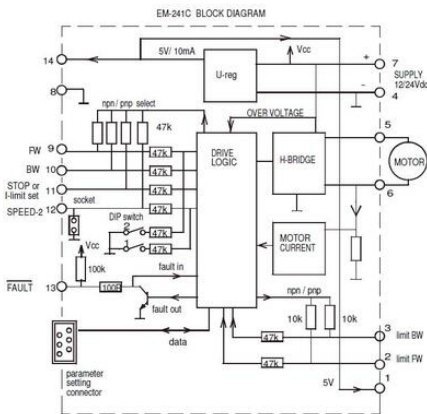
Az EM-241C számos funkcióval rendelkezik, mint amilyen a külön rámpa és az áramkorlát előre/hátra. 2 külön sebesség vagy egy sebesség, amelyet 0–5 V-os jel szabályoz. Az EM-241C külső határhelyzet-kapcsolókat is képes kezelni. Az összes paraméter könnyen beállítható az EM-236 vagy az EM-328 programozóegységeken keresztül. Az egységek néhány érték kiolvasására is használhatók: például áram, sebesség, óraszámoló és indítási számláló. Különböztető, bővített funkciókat tartalmazó szoftververziókkal érhető el, ilyen például a pozicionálás vagy a vezérlés analóg joystickkal.

* Az áramerősség értékeit a pwm = 2kHz jelzi.

MŰSZAKI ADATOK

2053_Current limit (A)	0,1-25
2421_Peak current (A)	(5s) *30
Áramerősség-beállítási tartomány	0.1-15 A
Brake output	Nem
Change direction of rotation (CW/CCW)	Igen
Current limit adjustable	Igen
Currenttrip autoreveice	Igen
Felszerelés	DIN sín
Forward/Reverse	Igen
Impulse/continuous mode	Igen
Impulzusszélesség-moduláció (PWM) frekvenciája	2kHz/16kHz
Joystick analog input	Nem
Parallel driver four motors	Nem

Parallel driver two motors	Nem
Position with potentiometer	Nem
Positioning	Nem
Potentiometer adjustable speed	Igen
RS485/Modbus	Nem
Softstart/stop	Igen
Speed settings	Igen
Speedregulator	Igen
Stop at limit position	Igen
Suitable engine	DC
Supplier	Electromen
Tápfeszültség	12 V DC, 24 V DC
Tömeg	75 g
Üzemi hőmérséklet	-40°C...+60°C



Molex connector options with dashed line
 3-pin molex 22-27-2031
 4-pin molex 10-18-5041
 7-pin molex 22-27-2071