



# VÁKUUMVÉDŐ

PSK Sorozat

PSK100D6M8  
Vákuumkapcsoló, 100%, PNP



- PNP jel
- Kompakt design
- Állítható nyomás tartomány 0-100% vákuum



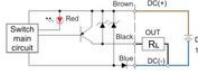
## TERMÉKLEÍRÁS

A PSK egy kisméretű és rugalmas vákuumfigyelő, amely könnyen felszerelhető a szívókorongra. Kiválóan alkalmas olyan alkalmazásokhoz, amelyekben egyszerű „Tárgy megfogva” jelre van szükség.

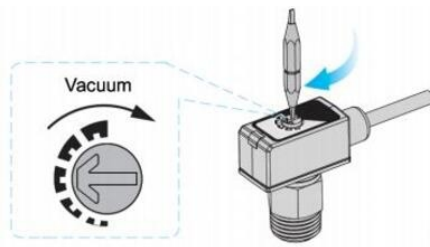
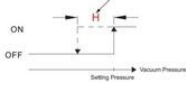
## MŰSZAKI ADATOK

Csatlakozás, vákuum	Ø6 mm
Elektromos csatlakozás	M8 3 pólusú
Hossz	26 mm
IP-osztály	IP40
Jelkimenetek	1x PNP
Jelzés	LED
Környezeti hőmérséklet eddig:	60 °C
Közegek	Sűrített levegő
Magasság	29,5 mm
Megismételhetőség	±1%
Szélesség	10 mm
Tápfeszültség	24 V DC
Tömeg	8,3 g

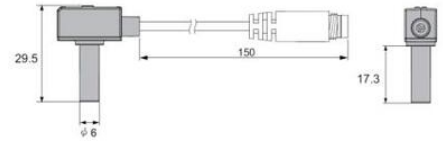
**Circuit wiring diagrams**



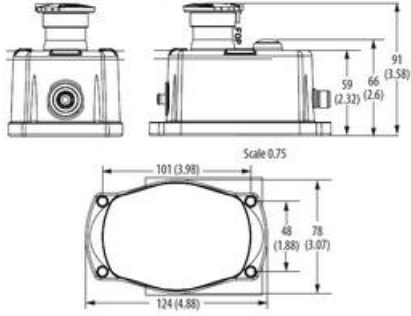
**OUTPUT**



**PSK100D6M8**



**Figure 1 - Standard Housing [mm (in.)]**



**Figure 2 - Stainless Steel Housing [mm (in.)]**

