



TÖMLŐCSATLAKOZÓ

ADAPTERS Sorozat

3055 6-1/8

Külső menetes tömlőkönyök. 6 mm-es cső, külső menetes, G1/8"

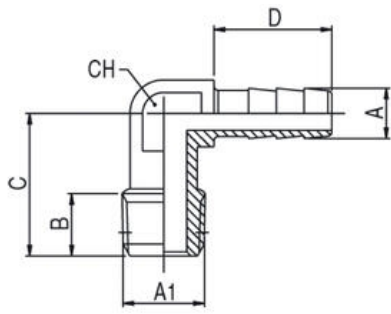
- Nikkelezett sárgaréz
- Nyomás tartomány 150 bar-ig
- Hőmérséklet tartomány +300 ° C-ig



TERMÉKLEÍRÁS

MŰSZAKI ADATOK

Belső tömlőátmérő	6 mm
Csatlakozás	G1/8
Kiszerezés	10 pc
Kivitel	L
Közegek	Víz, olaj, sűrített levegő
Max. üzemi hőmérséklet	300 °C
Min. üzemi hőmérséklet	-20 °C
Nyomástartomány max. értéke	150 bar
Nyomástartomány min. értéke	-0,99 bar
Száltípus	Hengeres
Test anyaga	Nikkelezett sárgaréz



	A	A1	B	C	D	CH
3055 6-1/8	6	1/8	7,5	17	14	11
3055 7-1/8	7	1/8	7,5	17	14	11
3055 6-1/4	6	1/4	11,0	22	14	11
3055 7-1/4	7	1/4	11,0	22	14	11
3055 9-1/4	9	1/4	11,0	22	14	11