



PNEUMATIKUS LOGIKAI ELEM, 'VAGY'

8870 1/8

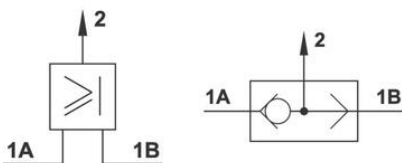
In-line "VAGY" elem G1/8"

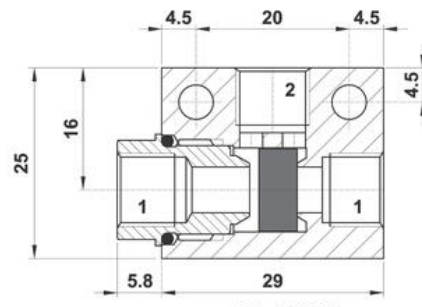


TERMÉKLEÍRÁS

MŰSZAKI ADATOK

Csatlakozás	G1/8
Csomagolóanyag	NBR
Kiszerezés	1 pc
Közegek	Sűrített levegő
Max. üzemi hőmérséklet	60 °C
Min. üzemi hőmérséklet	-10 °C
Nyomástartomány max. értéke	10 bar
Nyomástartomány min. értéke	2 bar
Rugó anyaga	Rozsdamentes acél
Száltípus	Hengeres
Test anyaga	Eloxált alumínium





n. 3 fori G1/8"
G1/8" - 3 ports

