



VISSZACSAPO SZELEP, BANJO FURATCSAVAR, SZELEPHEZ

Functions Sorozat

8910 M5

Egyirány. áramlásszab. üreges csavarhoz. M5. V

- Test nikkelezett sárgaréz
- Nyomás tartomány 10 bar-ig
- Hőmérséklet tartomány -20 és 80 ° C között
- Szelepekre szerelve
- Sűrített levegő esetén

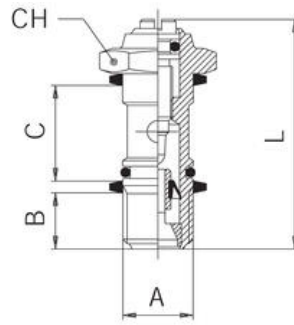
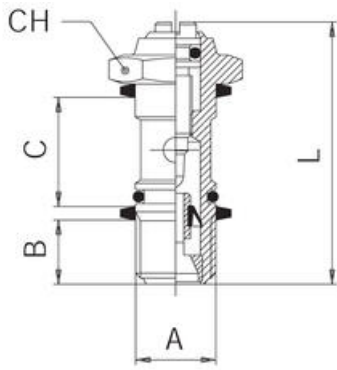


AIGNEP

TERMÉKLEÍRÁS

MŰSZAKI ADATOK

| | |
|-----------------------------|----------------------|
| Állítócsavar anyaga | Nikkelezett sárgaréz |
| Csatlakozás | M5 |
| Kiszerezés | 10 pc |
| Kivitel | B |
| Közegek | Sűrített levegő |
| Max. üzemi hőmérséklet | 80 °C |
| Min. üzemi hőmérséklet | -20 °C |
| Nyomástartomány max. értéke | 10 bar |
| Nyomástartomány min. értéke | 1 bar |
| O-gyűrű anyaga | NBR |
| Szálltípus | Metrikus |
| Test anyaga | Nikkelezett sárgaréz |



| Cylindermontage | Ventilmontage | A | B | C | L | CH |
|-----------------|---------------|-----|------|------|------|----|
| 8900 M5 | 8910 M5 | M5 | 4,0 | 12,5 | 24,0 | 8 |
| 8900 1/8 | 8910 1/8 | 1/8 | 5,5 | 15,0 | 30,5 | 14 |
| 8900 1/4 | 8910 1/4 | 1/4 | 8,5 | 17,0 | 35,5 | 17 |
| 8900 3/8 | 8910 3/8 | 3/8 | 9,0 | 20,0 | 41,0 | 20 |
| 8900 1/2 | 8910 1/2 | 1/2 | 10,0 | 24,0 | 47,0 | 24 |

| Cylindermontage | Ventilmontage | A | B | C | L | CH |
|-----------------|---------------|-----|------|------|------|----|
| 8920 M5 | 8910 M5 | M5 | 4,0 | 12,5 | 24,0 | 8 |
| 8920 1/8 | 8910 1/8 | 1/8 | 5,5 | 15,0 | 30,5 | 14 |
| 8920 1/4 | 8910 1/4 | 1/4 | 8,5 | 17,0 | 35,5 | 17 |
| 8920 3/8 | 8910 3/8 | 3/8 | 9,0 | 20,0 | 41,0 | 20 |
| 8920 1/2 | 8910 1/2 | 1/2 | 10,0 | 24,0 | 47,0 | 24 |