



VISSZACSAPOÓ SZELEP, BANJO FURATCSAVAR, HENGERHEZ

Functions Sorozat

8900 M5

Egyirány. áramlásszab. üreges csavarhoz. M5. C

- Test nikkelezett sárgaréz
- Nyomás tartomány 10 bar-ig
- Hőmérséklet tartomány -20 és 80 ° C között
- Hengerekre szerelve
- Sűrített levegő esetén

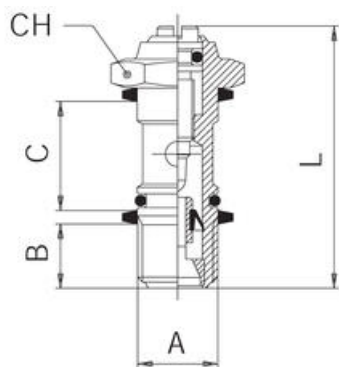


AIGNEP

TERMÉKLEÍRÁS

MŰSZAKI ADATOK

Állítócsavar anyaga	Nikkelezett sárgaréz
Csatlakozás	M5
Kiszerezés	10 pc
Kivitel	B
Közegek	Sűrített levegő
Max. üzemi hőmérséklet	80 °C
Min. üzemi hőmérséklet	-20 °C
Nyomástartomány max. értéke	10 bar
Nyomástartomány min. értéke	1 bar
O-gyűrű anyaga	NBR
Száltípus	Metrikus
Test anyaga	Nikkelezett sárgaréz



Cylindermontage	Ventilmontage	A	B	C	L	CH
8900 M5	8910 M5	M5	4,0	12,5	24,0	8
8900 1/8	8910 1/8	1/8	5,5	15,0	30,5	14
8900 1/4	8910 1/4	1/4	8,5	17,0	35,5	17
8900 3/8	8910 3/8	3/8	9,0	20,0	41,0	20
8900 1/2	8910 1/2	1/2	10,0	24,0	47,0	24