



## ÁRAMLÁSSZABÁLYZÓ, LOGIKAI

Functions Sorozat

8850 M5

Egyirány. áramlásszab. B menetes, M5

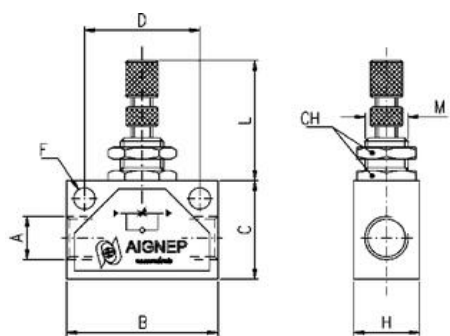
- Eloxált alumínium és sárgaréz test
- Nyomás tartomány 10 bar-ig
- Hőmérséklet tartomány -20 és 80 ° C között
- Szilikonmentes



### TERMÉKLEÍRÁS

## MŰSZAKI ADATOK

Állítócsavar anyaga	Sárgaréz
Csatlakozás	M5
Kiszerezés	10 pc
Kivitel	I
Közegek	Sűrített levegő
Max. üzemi hőmérséklet	80 °C
Min. üzemi hőmérséklet	-20 °C
Nyomástartomány max. értéke	10 bar
Nyomástartomány min. értéke	1 bar
O-gyűrű anyaga	NBR
Száltípus	Metrikus
Test anyaga	Eloxált alumínium



	A	B	C	H	D	F	L	M	CH
8850 M5	M5	25	15	12	18,0	4,5	20-27	M10x0,75	12
8850 1/8	1/8	35	22	18	24,7	4,5	26-36	M12x0,75	15
8850 1/4	1/4	46	30	20	35,0	6,5	26-36	M12x0,75	15
8850 3/8	3/8	50	30	25	35,0	6,5	32-42	M18x1	22
8850 1/2	1/2	60	40	25	44,0	6,5	32-44	M18x1	22