



## ACÉL HANGTOMPÍTÓ

62 000 Sorozat

62540 1/4

Alacsony némitő, rozsdamentes acél. G1/4"

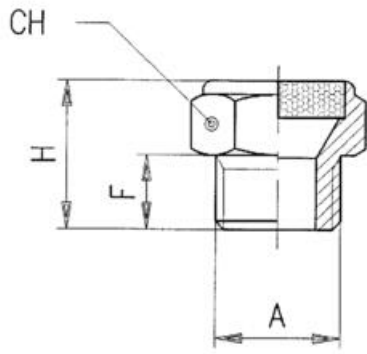
- Saválló acél AISI 316L
- 70µm szűrő
- ~ 80 dB hangszint 6 bar-on
- Hőmérséklet tartomány -20 és + 300 ° C között



### TERMÉKLEÍRÁS

### MŰSZAKI ADATOK

<b>Csatlakozás</b>	G1/4
<b>Kiszerezés</b>	10 pc
<b>Kivitel</b>	I
<b>Közegek</b>	Sűrített levegő
<b>Max. üzemi hőmérséklet</b>	300 °C
<b>Min. üzemi hőmérséklet</b>	-20 °C
<b>Nyomástartomány max. értéke</b>	10 bar
<b>Nyomástartomány min. értéke</b>	-0,99 bar
<b>Száltípus</b>	Hengeres
<b>Test anyaga</b>	Rozsdamentes acél SIS2350 (316L)



	A	F	H	CH
62540 1/8	1/8	8	15	14
62540 1/4	1/4	8	15	17
62540 3/8	3/8	10	18	22
62540 1/2	1/2	12	22	27