



BELSŐ MENETES HÜVELY

ADAPTERS Sorozat

3000 M5
Hüvely, belső-belső M5

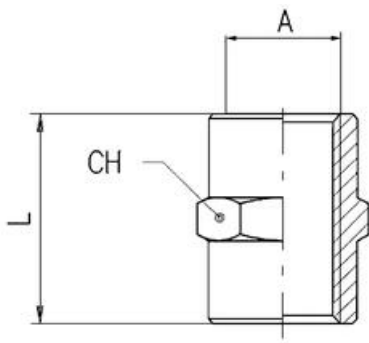
- Hőmérséklet -20 ° C és 300 ° C között
- Nyomás tartomány 150 bar-ig
- Hőmérséklet tartomány +300 ° C-ig



TERMÉKLEÍRÁS

MŰSZAKI ADATOK

Csatlakozás	M5
Kiszerezés	10 pc
Kivitel	I
Közegek	Víz, olaj, sűrített levegő
Max. üzemi hőmérséklet	300 °C
Min. üzemi hőmérséklet	-20 °C
Nyomástartomány max. értéke	150 bar
Nyomástartomány min. értéke	-0,99 bar
Test anyaga	Nikkelezett sárgaréz



	A	L	CH
3000 M5	M5	11	8
3000 1/8	1/8	15	14
3000 1/4	1/4	22	17
3000 3/8	3/8	24	22
3000 1/2	1/2	30	26
3000 3/4	3/4	32	32