



## DUPLA CSATLAKOZÓ, KÜLSŐ MENET

ADAPTERS Sorozat

2060 1/8

"Elforgatható kúpmenetes hollandier, 3 db G1/8"".

- Hőmérséklet -20 ° C és 80 ° C között
- Nyomás tartomány 50 bar-ig
- Hőmérséklet tartomány -20 és + 80 ° C között

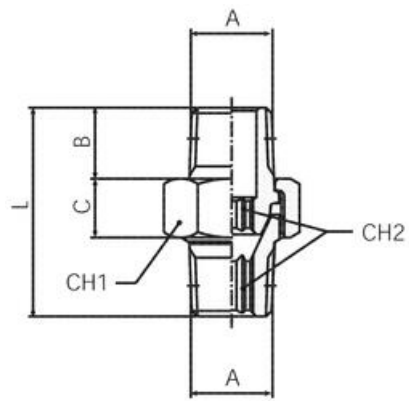


### TERMÉKLEÍRÁS

## MŰSZAKI ADATOK

Csatlakozás	G1/8
Kiszerezés	10 pc
Kivitel	I
Közeg	Víz, olaj, sűrített levegő
Max. üzemi hőmérséklet	80 °C
Min. üzemi hőmérséklet	-20 °C
Nyomástartomány max. értéke	150 bar
Nyomástartomány min. értéke	-0,99 bar
Test anyaga	Nikkelezett sárgaréz





	A	B	C	L	CH1	CH2
2060 1/8	1/8	9,0	8,5	27,0	15	5
2060 1/4	1/4	11,5	9,5	33,5	19	6
2060 3/8	3/8	13,0	10,0	36,5	22	8
2060 1/2	1/2	15,5	12,0	45,0	27	12
2060 3/4	3/4	18,0	17,0	52,5	36	14
2060 1	1	22,0	20,0	63,5	46	19