



## FOJTÓSZELEP, SAVÁLLÓ

66 000 Sorozat

66070 1/8

Egyirány. elforgatható áramlásszab., G1/8"



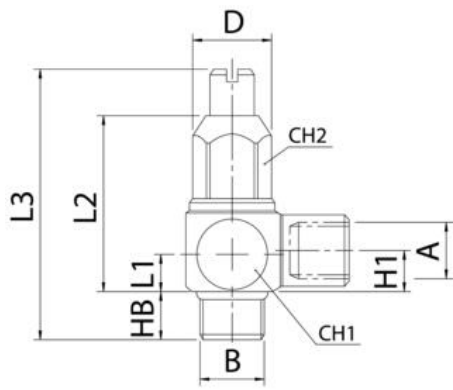
- Saválló acél AISI 316L
- Nyomás tartomány 10 bar-ig
- Hőmérséklet tartomány -10 és + 120 ° C között
- Szelep / henger szerelvényhez vagy sorba kötve



### TERMÉKLEÍRÁS

## MŰSZAKI ADATOK

Állítócsavar anyaga	Saválló
Csatlakozás	G1/8
Jóváhagyások	PED, REACH, RoHS
Kiszerezés	2 pc
Kivitel	L
Közegek	Sűrített levegő, vákuum, víz, olaj
Max. üzemi hőmérséklet	120 °C
Membrán anyaga	FKM
Min. üzemi hőmérséklet	-10 °C
Nyomástartomány max. értéke	10 bar
Nyomástartomány min. értéke	1 bar
Rugó anyaga	Rozsdamentes acél 316
Száltípus	Hengeres
Test anyaga	Saválló
Test anyaga	Saválló



	A	B	HB	HI	L1	L2	L3	D	CH1	CH2
66070 1/8	1/8	1/8	6	8,6	7,6	33,1	36,5/31	17	16	13
66070 1/4	1/4	1/4	8,5	9,2	8,6	34,3	42,5/36	22,5	19	13