



## ROZSDAMENTES CSATLAKOZÓ

62 000 Sorozat

62315 1/8

Külső menetes dugasz, integr. O-gyűrű. G1/8". SS31



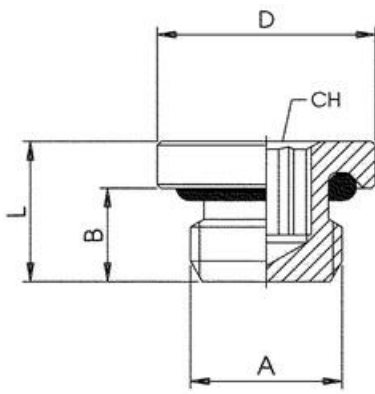
- Rozsdamentes acél test
- Nyomás tartomány 140 bar-ig
- -110 és + 300 ° C közötti hőmérséklet-tartomány
- Élelmiszeripari Viton O-gyűrű



### TERMÉKLEÍRÁS

## MŰSZAKI ADATOK

Csatlakozás	G1/8
Jóváhagyások	PED, REACH, RoHS
Kiszerezés	10 pc
Kivitel	I
Közegek	Sűrített levegő, vákuum, folyadékok az élelmiszer- és vegyipar számára
Max. üzemi hőmérséklet	200 °C
Min. üzemi hőmérséklet	-15 °C
Nyomástartomány max. értéke	140 bar
Nyomástartomány min. értéke	-0,99 bar
O-gyűrű anyaga	FKM
Száltípus	Hengeres
Test anyaga	Rozsdamentes acél SIS2350 (316L)



	A	B	L	D	CH
62315 1/8	1/8	6	8,5	14	5
62315 1/4	1/4	8	11,0	18	6
62315 3/8	3/8	9	12,5	20	8
62315 1/2	1/2	10	13,5	25	10