



EGYENES BELSŐMENETES CSATLAKOZÓ, SAVÁLLÓ

62 000 Sorozat

62310 3/8-1/2

Belső menetes szűkítő, G1/2"-G3/8". SS316

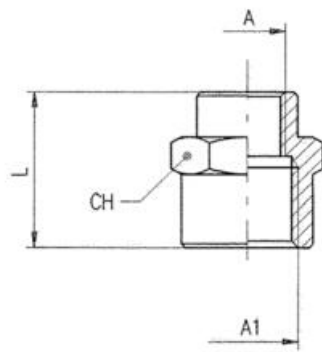
- Saválló acél AISI 316L
- Nyomás tartomány 140 bar-ig
- -110 és + 300 ° C közötti hőmérséklet-tartomány
- Szilikon nélkül



TERMÉKLEÍRÁS

MŰSZAKI ADATOK

Csatlakozás	3/8 NPT
Jóváhagyások	PED, REACH, RoHS
Kiszerezés	10 pc
Kivitel	I
Közegek	Sűrített levegő, vákuum, folyadékok az élelmiszer- és vegyipar számára
Max. üzemi hőmérséklet	300 °C
Min. üzemi hőmérséklet	-110 °C
Nyomástartomány max. értéke	140 bar
Nyomástartomány min. értéke	-0,99 bar
Száltípus	Kúpos
Test anyaga	Rozsdamentes acél SIS2350 (316L)



	A	A1	L	CH
62310 1/8-1/4	2/8	1/4	19,0	17
62310 1/4-3/8	1/4	3/8	23,0	22
62310 3/8-1/2	3/8	1/2	27,5	24
62310 1/2-3/4	1/2	3/4	30,0	30