



T-CSATLAKOZÓ, SAVÁLLÓ

61 000 Sorozat

61200 6/4-1/8

T-adapter 6/4-es csőhöz, 1/8"



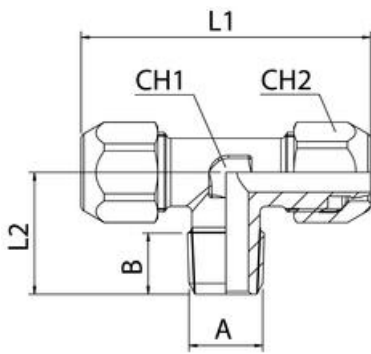
- Rozsdamentes acél AISI 316
- Nyomás tartomány 100 bar-ig
- -100 és + 200 ° C közötti hőmérséklet-tartomány
- Szilikon nélkül



TERMÉKLEÍRÁS

MŰSZAKI ADATOK

Anyacsavar anyaga	Rozsdamentes acél SIS2350 (316L)
Belső tömlőátmérő	4 mm
Csatlakozás	G1/8
Csomagolóanyag	FKM
Jóváhagyások	PED, REACH, RoHS
Kiszerezés	10 pc
Kivitel	T
Külső tömlőátmérő	6 mm
Közegek	Sűrített levegő, vákuum, víz
Száltípus	Kúpos
Test anyaga	Rozsdamentes acél SIS2350 (316L)
Tömlőminőség	PA, polietilén, PUR, PTFE, FEP



	A	B	L1	L2	CH1	CH2
61200 6/4-1/8	1/8	7,5	42,0	15,5	8	12
61200 6/4-1/4	1/4	11,0	42,0	19,5	8	12
61200 8/6-1/8	1/8	7,5	45,0	17,0	10	14
61200 8/6-1/4	1/4	11,0	45,0	21,0	10	14
61200 10/8-1/4	1/4	11,0	51,0	21,5	12	16
61200 10/8-3/8	3/8	11,5	51,0	22,0	12	16