



L CSATLAKOZÓ, SAVÁLLÓ 61000

Sorozat 61 000

61100 6/4-1/8

Könyökadapter 6/4-es csőhöz, 1/8"

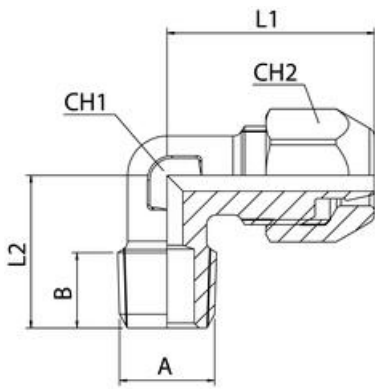


- Rozsdamentes acél AISI 316L
- Nyomás tartomány 100 bar-ig
- -100 és + 200 ° C közötti hőmérséklet-tartomány
- Szilikon nélkül

TERMÉKLEÍRÁS

MŰSZAKI ADATOK

Anyacsavar anyaga	Rozsdamentes acél SIS2350 (316L)
Belső tömlőátmérő	4 mm
Csatlakozás	G1/8
Csomagolóanyag	FKM
Jóváhagyások	PED, REACH, RoHS
Kiszerezés	10 pc
Kivitel	L
Külső tömlőátmérő	6 mm
Közegek	Sűrített levegő, vákuum, víz
Száltípus	Kúpos
Test anyaga	Rozsdamentes acél SIS2350 (316L)
Tömlőminőség	PA, polietilén, PUR, PTFE, FEP



	A	B	L1	L2	CH1	CH2
61100 6/4-1/8	1/8	7,5	21,0	15,5	8	12
61100 6/4-1/4	1/4	11,0	21,0	19,5	8	12
61100 8/6-1/8	1/8	7,5	22,5	17,0	10	14
61100 8/6-1/4	1/4	11,0	22,5	21,0	10	14
61100 10/8-1/4	1/4	11,0	25,5	21,5	12	16
61100 10/8-3/8	3/8	11,5	25,5	22,0	12	16