



## T CSATLAKOZÓ, 89000

89 000 Sorozat

89230 1/8

Push-in T-összekötőelem 1/8"-es csőhöz

- Pneumatikus tömlőhöz hüvelykben
- Nikkelezett sárgaréz
- Nitril tömítések (EPDM-el is kaphatók)
- Nyomás tartomány 20 bar-ig
- Hőmérséklet tartomány -20 és + 80 ° C között

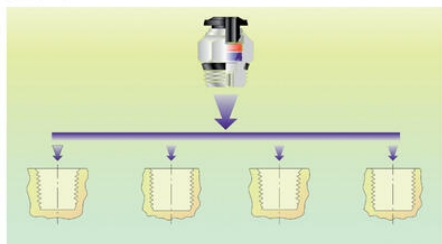


### TERMÉKLEÍRÁS

## MŰSZAKI ADATOK

Csomagolóanyag	NBR
Jóváhagyások	ISO 14743:2004, PED, REACH, RoHS
Kiszerezés	10 pc
Közegek	Sűrített levegő, vákuum, víz, gőz
Max. üzemi hőmérséklet	80 °C
Megszakítógyűrű anyaga	Nikkelezett sárgaréz
Min. üzemi hőmérséklet	-20 °C
Nyomástartomány max. értéke	20 bar
Nyomástartomány min. értéke	-0,99 bar
Test anyaga	Nikkelezett sárgaréz
Tömlőátmérő	1/8"-slang
Tömlőminőség	PA6, PA11, PA12, polietilén, PUR

Swift Fit



Konisk  
NPT  
NPTF

Cylindrisk  
ISO7  
BSPP

Konisk  
ISO7  
BSPT  
PT

Cylindrisk  
ISO228  
BSP  
PF



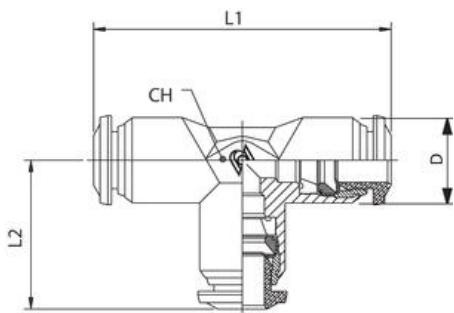
Snedá ytor



Konkava ytor



Konvexa ytor



	L1	L2	CH
89230 1/8	33,0	17,0	9
89230 5/32	34,0	17,0	9
89230 1/4	42,0	21,0	11
89230 5/16	45,0	22,5	13
89230 3/8	53,0	26,5	16
89230 1/2	61,0	30,5	19