



## L CSATLAKOZÓ, BELSŐ MENET, FORGATHATÓ, INCH

89 000 Sorozat

89106 1/4-1/4

Elforg. könyökidom, 1/4"-es cső, belső menet G1/4",  
NPT

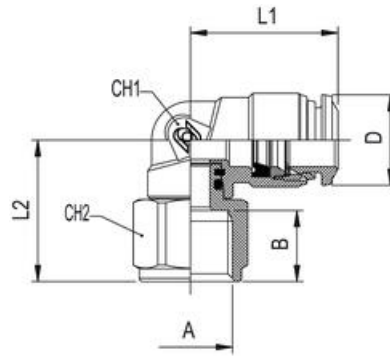


- Pneumatikus tömlőhöz hüvelykben
- Nikkelezett sárgaréz
- Nitril tömítések (EPDM-el is kaphatók)
- Nyomás tartomány 20 bar-ig
- Hőmérséklet tartomány -20 és + 80 ° C között

### TERMÉKLEÍRÁS

### MŰSZAKI ADATOK

Csatlakozás	G1/4
Csomagolóanyag	NBR
Jóváhagyások	ISO 14743:2004, PED, REACH, RoHS
Kiszerezés	10 pc
Közegek	Sűrített levegő, vákuum, víz, gőz
Max. üzemi hőmérséklet	80 °C
Megszakítógyűrű anyaga	Nikkelezett sárgaréz
Min. üzemi hőmérséklet	-20 °C
Nyomástartomány max. értéke	20 bar
Nyomástartomány min. értéke	-0,99 bar
Száltípus	NPT
Test anyaga	Nikkelezett sárgaréz
Tömlőátmérő	1/4"-slang
Tömlőminőség	PA6, PA11, PA12, polietilén, PUR



	A	B	L1	L2	CH1	CH2
89106 5/32-1/8	1/8	9,5	17,5	17,5	9	13
89106 5/32-1/4	1/4	13,5	17,5	20,0	9	16
89106 1/4-1/8	1/8	9,5	21,5	19,0	11	13
89106 1/4-1/4	1/4	13,5	21,5	21,5	11	16
89106 3/8-1/8	1/8	9,5	27,0	23,0	13	13
89106 3/8-1/4	1/4	13,5	27,0	24,0	16	16