



PERSELY, INCH

89 000 Sorozat

89050 1/8- M10X1
Válaszfal, 1/8"-os cső, M10x1

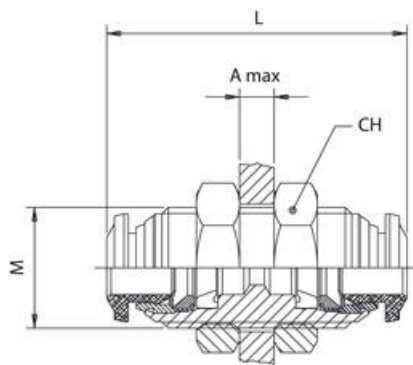


- Pneumatikus tömlőhöz hüvelykben
- Nikkelezett sárgaréz
- Nitril tömítések (EPDM-el is kaphatók)
- Nyomás tartomány 20 bar-ig
- Hőmérséklet tartomány -20 és + 80 ° C között

TERMÉKLEÍRÁS

MŰSZAKI ADATOK

Csatlakozás	M10x1
Csomagolóanyag	NBR
Jóváhagyások	ISO 14743:2004, PED, REACH, RoHS
Kiszerezés	10 pc
Közegek	Sűrített levegő, vákuum, víz, gőz
Max. üzemi hőmérséklet	80 °C
Megszakitógyűrű anyaga	Nikkelezett sárgaréz
Min. üzemi hőmérséklet	-20 °C
Nyomástartomány max. értéke	20 bar
Nyomástartomány min. értéke	-0,99 bar
Száltípus	Metrikus
Test anyaga	Nikkelezett sárgaréz
Tömlőátmérő	1/8"-slang
Tömlőminőség	PA6, PA11, PA12, polietilén, PUR



	M	L	CH	A max.
89050 1/8- M10X1	M10x1	26,0	14	5,0
89050 5/32-M12X1	M12x1	31,5	17	7,0
89050 1/4-M14X1	M14x1	35,0	17	9,5
89050 5/16-M16X1	M16x1	37,0	19	10,5
89050 3/8-M20X1	M20x1	42,0	24	12,5
89050 1/2-M22X1	M22x1	48,0	26	16,5