



EGYENES CSATLAKOZÁS, KÜLSŐ MENET 89000

89 000 Sorozat

89000 1/8-1/8

Egyenes "push-in" idom, 1/8" cső + menet



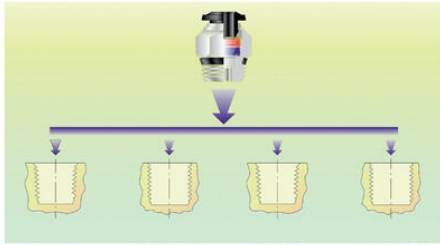
- Pneumatikus tömlőhöz hüvelykben
- Nikkelezett sárgarézből
- Nitril tömitések (EPDM-el is kaphatók)
- Nyomás tartomány 20 bar-ig
- Hőmérséklet tartomány -20 és + 80 ° C között

TERMÉKLEÍRÁS

MŰSZAKI ADATOK

Csatlakozás	G1/8
Csomagolóanyag	NBR
Jóváhagyások	ISO 14743:2004, PED, REACH, RoHS
Kiszerezés	10 pc
Közegek	Sűrített levegő, vákuum, víz, gőz
Max. üzemi hőmérséklet	80 °C
Megszakítógyűrű anyaga	Nikkelezett sárgaréz
Min. üzemi hőmérséklet	-20 °C
Nyomástartomány max. értéke	20 bar
Nyomástartomány min. értéke	-0,99 bar
Száltípus	Swift Fit
Test anyaga	Nikkelezett sárgaréz
Tömlőátmérő	1/8"-slang
Tömlőminőség	PA6, PA11, PA12, polietilén, PUR

Swift Fit

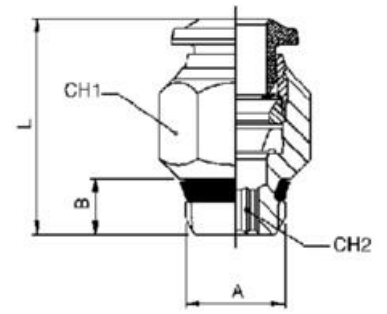


Konisk
NPT
NPTF

Cylindrisk
ISO7
BSPP

Konisk
ISO7
BSPT
PT

Cylindrisk
ISO228
BSP
PF



	A	B	L	CH1	CH2
89000 1/8-1/8	1/8	5,5	16,50	11	2
89000 1/8-1/4	1/4	7	18,50	14	2
89000 5/32-1/8	1/8	5,5	19,5	11	3
89000 5/32-1/4	1/4	7	23,5	14	3
89000 1/4-1/8	1/8	5,5	22,0	13	4
89000 1/4-1/4	1/4	7	24,5	14	4
89000 1/4-3/8	3/8	7,5	23,5	17	4
89000 5/16-1/8	1/8	5,5		14	5
89000 5/16-1/4	1/4	7	23,5	14	6
89000 5/16-3/8	3/8	7,5	25,0	17	6
89000 3/8-1/8	1/8	5,5	23,5	17	5
89000 3/8-1/4	1/4	7	23,5	17	7
89000 3/8-3/8	3/8	7,5	23,5	17	7
89000 3/8-1/2	1/2	9	25,0	21	7
89000 1/2-1/4	1/4	7	23,0	20	7
89000 1/2-3/8	3/8	7,5	24,0	20	9
89000 1/2-1/2	1/2	9	24,0	21	10