



BANJO CSATLAKOZÓ, KÜLSŐ MENET 57000, T ALAK

57 000 Sorozat

57560 4-M5

Dupla furatos üreges csavar, elforgatható, 4 mm-es tömlő, M5

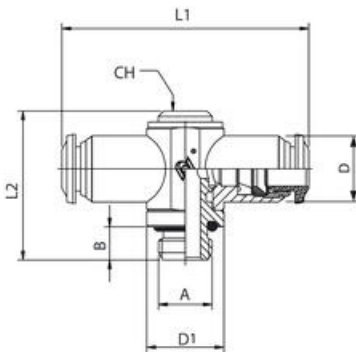


- Nikkelezett sárgaréz
- Nitril tömítések (EPDM-el is kaphatók)
- Nyomás tartomány 20 bar-ig
- Hőmérséklet tartomány -20 és 80 ° C között

TERMÉKLEÍRÁS

MŰSZAKI ADATOK

Kiszerezés	10 pc
Kivitel	B
Test anyaga	Nikkelezett sárgaréz



	A	B	L1	L2	D1	CH	D
57560 4-M5	M5	5	38,0	24,5	9	-	10,0
57560 4-1/8	1/8	6	42,0	27,0	14	5	10,0
57560 5-1/8	1/8	6	43,0	27,0	14	5	12,5
57560 5-1/4	1/4	8	49,0	31,0	18	6	12,5
57560 6-1/8	1/8	6	45,0	27,0	14	5	12,5
57560 6-1/4	1/4	8	50,0	31,0	18	6	12,5
57560 8-1/8	1/8	6	48,0	27,0	14	5	14,0
57560 8-1/4	1/4	8	52,0	31,0	18	6	14,0