



## L CSATLAKOZÓ 57000

57 000 Sorozat

57130 4

Push-in csatlakozókönnyök, 4 mm-es cső

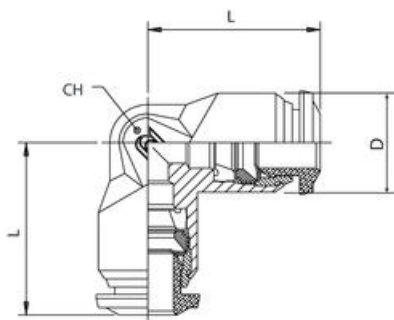


- Nikkelezett sárgaréz
- Nitril tömítések (EPDM-el is kaphatók)
- Nyomás tartomány 20 bar-ig
- Hőmérséklet tartomány -20 és 80 ° C között

### TERMÉKLEÍRÁS

## MŰSZAKI ADATOK

<b>Csomagolóanyag</b>	NBR
<b>Kiszerezés</b>	10 pc
<b>Kivitel</b>	L
<b>Külső tömlőátmérő</b>	4 mm
<b>Közegek</b>	Sűrített levegő, vákuum, víz, gőz (EPDM*)
<b>Max. üzemi hőmérséklet</b>	80 °C
<b>Megszakítógyűrű anyaga</b>	Nikkelezett sárgaréz
<b>Min. üzemi hőmérséklet</b>	-20 °C
<b>Nyomástartomány max. értéke</b>	80 bar
<b>Nyomástartomány min. értéke</b>	-0,99 bar
<b>Test anyaga</b>	Nikkelezett sárgaréz
<b>Tömlőminőség</b>	PA, polietilén, PUR, PTFE, FEP



	L	CH	D
57130 4	17,0	9	10
57130 5	20,0	11	12,5
57130 6	21,0	11	12,5
57130 8	22,5	13	14
57130 10	26,5	16	17
57130 12	30,5	19	21,5
57130 14	32,5	19	21,5