



## L CSATLAKOZÓ, FORGATHATÓ, BELSŐ MENET

57 000 Sorozat

57106 4-1/8

Elforg. könyökidom, push-in, 4 mm-es cső + G1/8"

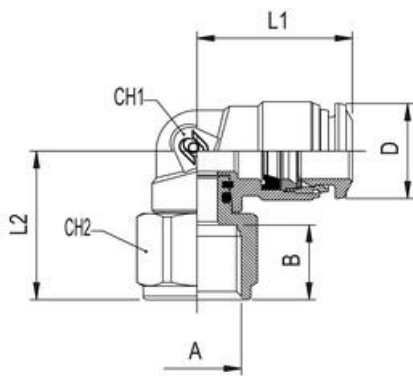


- Nikkelezett sárgaréz
- Nitril tömítések (EPDM-el is kaphatók)
- Nyomás tartomány 20 bar-ig
- Hőmérséklet tartomány -20 és 80 ° C között

### TERMÉKLEÍRÁS

## MŰSZAKI ADATOK

Csatlakozás	G1/8
Csomagolóanyag	NBR
Kiszerezés	10 pc
Kivitel	L
Külső tömlőátmérő	4 mm
Közegek	Sűrített levegő, vákuum, víz, gőz (EPDM*)
Max. üzemi hőmérséklet	80 °C
Megszakítógyűrű anyaga	Nikkelezett sárgaréz
Min. üzemi hőmérséklet	-20 °C
Nyomástartomány max. értéke	80 bar
Nyomástartomány min. értéke	-0,99 bar
Száltípus	Hengeres
Test anyaga	Nikkelezett sárgaréz
Tömlőminőség	PA, polietilén, PUR, PTFE, FEP



	A	B	L1	L2	CH1	CH2	D
57106 4-1/8	1/8	8,5	17,0	17,2	9	13	10
57106 4-1/4	1/4	11,0	17,0	19,7	9	16	10
57106 6-1/8	1/8	8,5	21,0	18,9	11	13	12,5
57106 6-1/4	1/4	11,0	21,0	21,4	11	16	12,5
57106 8-1/8	1/8	8,5	22,5	19,4	12	13	14,5
57106 8-1/4	1/4	11,0	22,5	21,9	12	16	14,5