



## EGYENES CSATLAKOZÓ, KÜLSŐ MENET 57000

57 000 Sorozat

57010 4-1/8

Egyenes "push-in" idom, 4 mm cső + 1/8" gy.cs.

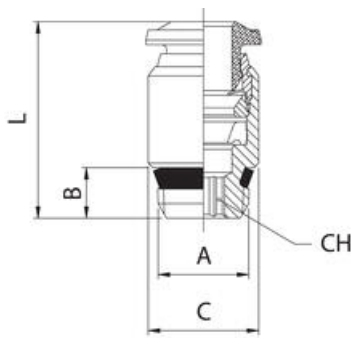


- Test és csatlakozás nikkelezett sárgaréz
- Nitril tömítések (EPDM-el is kaphatók)
- Nyomás tartomány 20 bar-ig
- Hőmérséklet tartomány -20 és + 80 ° C között

### TERMÉKLEÍRÁS

## MŰSZAKI ADATOK

Csatlakozás	G1/8
Csomagolóanyag	NBR
Kiszerezés	10 pc
Kivitel	I
Külső tömlőátmérő	4 mm
Közegek	Sűrített levegő, vákuum, víz, gőz (EPDM*)
Max. üzemi hőmérséklet	80 °C
Megszakítógyűrű anyaga	Nikkelezett sárgaréz
Min. üzemi hőmérséklet	-20 °C
Nyomástartomány max. értéke	20 bar
Nyomástartomány min. értéke	-0,99 bar
Száltípus	Swift Fit
Test anyaga	Nikkelezett sárgaréz
Tömlőminőség	PA, polietilén, PUR, PTFE, FEP



	A	B	C	L	CH
57010 4-M5	M5	4,0	10,0	21,0	2,5
57010 4-1/8	1/8	7,5	10,0	19,0	3
57010 6-M5	M5	4,0	12,0	24,5	2,5
57010 6-1/8	1/8	7,5	12,0	22,5	4
57010 6-1/4	1/4	11,0	14,0	24,5	4
57010 8-1/8	1/8	7,5	14,0	25,5	5
57010 8-1/4	1/4	11,0	14,0	25,0	6