



BANJO CSATLAKOZÓ, DUPLA FURATTAL

55 000 Sorozat

55510 4-M5

Dupla furatos üreges csavar, 4 mm-es tömlo, Ø M5

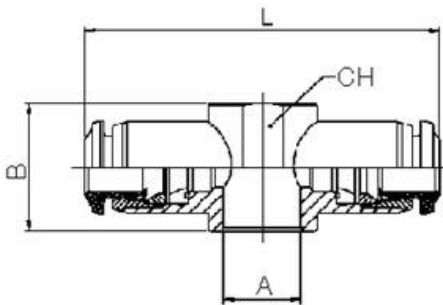


- Poliamid test
- Gyűrű fekete acetál műanyagból
- Nitril tömitések
- Nyomás tartomány 20 bar-ig
- Hőmérséklet tartomány -20 és + 80 ° C között

TERMÉKLEÍRÁS

MŰSZAKI ADATOK

Kiszerezés	10 pc
Kivitel	B
Test anyaga	Nikkelezett sárgaréz



	A	B	L	CH	D
55510 4-M5	M5	14,0	39	9	10,0
55510 4-1/8	1/8	16,5	43	14	10,0
55510 6-1/8	1/8	16,5	46	14	12,0
55510 6-1/4	1/4	18,5	51	18	12,0
55510 8-1/8	1/8	16,5	47	14	14,0
55510 8-1/4	1/4	18,5	52	18	14,0