



## T CSATLAKOZÓ 55000

55 000 Sorozat

55230 10

Egyenlő szárú T-idom, 10 mm-es cső

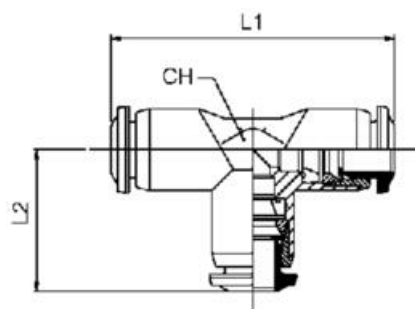


- Poliamid test
- Gyűrű fekete acetál műanyagból
- Nitril tömítések
- Nyomás tartomány 20 bar-ig
- Hőmérséklet tartomány -20 és + 80 ° C között

### TERMÉKLEÍRÁS

### MŰSZAKI ADATOK

Kiszerezés	10 pc
Kivitel	T
Külső tömlőátmérő	10 mm
Közegek	Sűrített levegő, vákuum, víz
Max. üzemi hőmérséklet	80 °C
Megszakítógyűrű anyaga	Acetálgyanta, fekete
Min. üzemi hőmérséklet	-20 °C
Nyomástartomány max. értéke	20 bar
Nyomástartomány min. értéke	-0,99 bar
O-gyűrű anyaga	NBR
Test anyaga	PA
Tömlőminőség	PA, polietilén, PUR, PTFE, FEP



	L1	L2	CH	D
55230 4	33	16,5	9	10,0
55230 5	40	20,0	11	12,0
55230 6	41	20,5	11	12,0
55230 8	44	22,0	13	14,0
55230 10	53	26,5	16	17,0
55230 12	61,5	30,0	19	20,0
55230 14	61	30,5	20	21,0