



## BANJO CSATLAKOZÓ, KÜLSŐ MENET

50 000 Sorozat

50560 4-M5

Dupla furatos üreges csavar, push-in gyorscsatlakozó, 4 mm. . M5

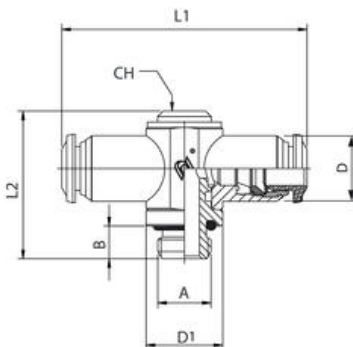


- Test nikkelezett sárgaréz
- A gyűrű piros vagy fekete acetál műanyagból
- Nitril tömítések
- Nyomás tartomány 20 bar-ig
- Hőmérséklet tartomány -20 és + 80 ° C között

### TERMÉKLEÍRÁS

## MŰSZAKI ADATOK

Kiszerezés	10 pc
Kivitel	B
Test anyaga	Nikkelezett sárgaréz



Red	Black	Slang	A	B	L1	L2	D1	CH	D
50560 4-M5	50560N 4-M5	4	M5	5	38,0	24,5	9	-	10,0
50560 4-1/8	50560N 4-1/8	4	1/8	6	42,0	27,0	14	5	10,0
50560 6-1/8	50560N 6-1/8	6	1/8	6	45,0	27,0	14	5	12,5
50560 6-1/4	50560N 6-1/4	6	1/4	8	50,0	31,0	18	6	12,5
50560 8-1/8	50560N 8-1/8	8	1/8	6	48,0	27,0	14	5	14,0
50560 8-1/4	50560N 8-1/4	8	1/4	8	52,0	31,0	18	6	14,0