



L-CSATLAKOZÓ, FORGATHATÓ, BELSŐ MENET

50 000 Sorozat

50106 4-1/8

Elforg. könyökidom, push-in, 4 mm-es cső + G1/8"

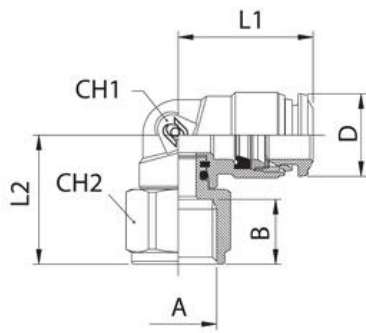


- Test nikkelezett sárgaréz
- A gyűrű piros vagy fekete acetált műanyagból
- Nitril tömítések
- Nyomás tartomány 20 bar-ig
- Hőmérséklet tartomány -20 és + 80 ° C között

TERMÉKLEÍRÁS

MŰSZAKI ADATOK

Csatlakozás	G1/8
Kiszerezés	10 pc
Kivitel	L
Külső tömlőátmérő	4 mm
Közegek	Sűrített levegő, vákuum
Max. üzemi hőmérséklet	80 °C
Megszakítógyűrű anyaga	Acetálgyanta, vörös
Min. üzemi hőmérséklet	-20 °C
Nyomástartomány max. értéke	20 bar
Nyomástartomány min. értéke	-0,99 bar
Száltípus	Hengeres
Test anyaga	Nikkelezett sárgaréz
Tömlőminőség	PA, polietilén, PUR, PTFE, FEP



Red	Black	A	B	L1	L2	CH1	CH2	D
50106 4-1/8	50106N 4-1/8	1/8	8,5	18,0	17,2	9	13	10
50106 4-1/4	50106N 4-1/4	1/4	11,0	18,0	19,7	9	16	10
50106 6-1/8	50106N 6-1/8	1/8	8,5	21,0	18,9	11	13	12,5
50106 6-1/4	50106N 6-1/4	1/4	11,0	21,0	21,4	11	16	12,5
50106 8-1/8	50106N 8-1/8	1/8	8,5	22,5	19,4	12	13	14,5
50106 8-1/4	50106N 8-1/4	1/4	11,0	22,5	21,9	12	16	14,5